

CATÁLOGO GERAL DE PRODUTOS

GENERAL CATALOGUE OF PRODUCTS



Over 500 products

MEDAL

Bombas Hidráulicas



MAIOR DESEMPENHO PARA O SEU EQUIPAMENTO

BETTER PERFORMANCE FOR YOUR EQUIPMENT

WWW.MEDAL.COM.BR



A MEDAL PELO MUNDO

MEDAL WORLDWIDE PRESENCE



MEDAL METALÚRGICA DALLA LANA LTDA.
RUA RUI BARBOSA, 1070 | LUZERNA SC | 89609-000 | BRASIL
+55 49 3523 4400 | MEDAL@MEDAL.COM.BR | WWW.MEDAL.COM.BR

Medal

Há mais de três décadas no mercado, a Medal Bombas hidráulicas prioriza a pesquisa e a tecnologia como forma de aperfeiçoar cada vez mais seus processos. O alcance dos melhores resultados na qualidade, durabilidade dos produtos e segurança dos produtos aumenta a satisfação dos clientes.

Com uma moderna fábrica e constantes investimentos, a Medal vem conquistando o mercado nacional e internacional. Desde 1979, fabrica e comercializa válvulas e bombas hidráulicas de engrenagem para o segmento móbil e industrial. Todos os seus produtos são fabricados de acordo com as normas e padrões internacionais de qualidade, sendo que o sistema de gestão da qualidade é certificado pela Norma ISO 9001.

A busca de soluções para um mercado cada vez mais competitivo e exigente faz da Medal Bombas Hidráulicas uma empresa referência no setor, pois oferece a confiabilidade das peças originais com a garantia da marca Medal. O resultado é a satisfação, a credibilidade e a confiança depositada por cada cliente.

Neste catálogo você encontrará a completa linha de bombas hidráulicas de engrenagens da Medal Bombas Hidráulicas.

Confira a diversidade e comprove a eficiência dos produtos Medal.

Medal

For over three decades in the market, Medal Hydraulic Pumps prioritizes research and technology as way to improve more and more the process. The reach of better results in quality, product durability and reliability of products increases the customer satisfaction.

With a modern manufacture site with constant investments, Medal has been conquering the domestic and international market. Since 1979, manufactures and markets valves and hydraulic gear pumps for industrial and mobile segments.

All of the products are made in accordance with the International Standard of Quality. All the products are made in accordance with the International Standard of Quality certified by ISO 9001.

The search for solutions in a growing competitive and demanding market makes Medal Hydraulic Pumps a reference company for this segment. offers the reliability of OEM parts with the assurance of Medal brand and the result is: Satisfaction, credibility and trust.

You will find in this catalogue the complete range of Medal hydraulic gear pumps.

Check out the diversity and proves the efficiency of Medal products.

- 
- África do Sul, Antígua e Barbuda, Argentina, Bahamas, Barbados, Belize, Bolívia, Brasil, Canadá, Chile, Colômbia, Costa Rica, Cuba, Dominica, El Salvador, Equador, Estados Unidos, Granada, Guatemala, Guiana, Haiti, Honduras, Índia, Jamaica, México, Nicarágua, Nigéria, Panamá, Paraguai, Peru, República Dominicana, Suriname, Trinidad e Tobago, Turquia, Uruguai, Venezuela.

-
- South Africa, Antigua and Barbuda, Argentina, Bahamas, Barbados, Belize, Bolivia, Brazil, Canada, Chile, Colombia, Costa Rica, Cuba, Dominica, El Salvador, Ecuador, United States, Grenada, Guatemala, Guyana, Haiti, Honduras, India, Jamaica, Mexico, Nicaragua, Nigeria, Panama, Paraguay, Peru, Dominican Republic, Suriname, Trinidad and Tobago, Turkey, Uruguay, Venezuela.



Garantia

Para a Medal, a inovação tecnológica e os investimentos em recursos humanos fazem toda diferença no desempenho do seu equipamento. Por isso seu produto sai de fábrica com um termo de garantia, que oferece o melhor prazo do mercado.

São 6 meses de cobertura contra defeitos resultados por falha de material ou processo de fabricação.

Isso só é possível devido a confiança nos processos de fabricação e ao rígido controle de qualidade, que inspeciona todos os produtos antes de chegarem até você.

WARRANTY

For Medal, the technological innovation and investments in human resources makes the difference in performance on your equipment. For this reason your products leaves factory with a Warranty Term, which offers the best Term in the market.

A Warranty Term of Six months that covers material and manufacturing process defects.

This is possible just because of the trust on manufacturing process and strict quality control. All of the products are inspected before goes to customers.

**ESCOLHA CERTO, Medal the right choice
ESCOLHA MEDAL.**



● Bantam..... 6	● INDUSTRIAL 63-66	● TMO..... 86
● Busa..... 6	● IPACOL..... 66	● TRIAN 86
● Caminhões Trucks..... 7-20	● JCB 67	● USIMECA..... 87
● CASE..... 21-25	● KOMATSU..... 68-72	● VALMET 87-88
● CATERPILLAR 26-30	● LAVRALE 73	● VANTEC 88
● CBT..... 31-32	● MARCHESAN..... 73	● VEGA SOPAVE 88
● CIA MADAL 32	● MASSEY FERGUNSON..... 74-75	● VOLVO 89
● CLARK EATON..... 33-35	● MICHIGAN..... 75-77	● YALE 90
● DYNAPAC..... 36-37	● MOTOCANA..... 78	MD30 MD50 MD75 92-106
● ENGESA..... 38	● MULLER..... 78-80	KITS DE REPARO HIDRÁULICO <i>Hydraulic repair kits</i> 107
● FIAT 39-46	● NAVAL..... 81	CONJUNTO ROTATIVO <i>Rotating set</i> 108
● FORD 46	● PLANALTO..... 82	MOTORES DE PISTÃO RADIAL <i>Radial Piston Hydraulic Motor</i> 109-111
● GREEN HORSE..... 47	● RANDON 82	Análises de possíveis falhas em bombas hidráulicas de engrenagens <i>Analysis of possible faults in hydraulic gear pumps</i> 114-115
● HUBER WARCO 47-48	● SANTAL..... 82	
● HYSTER 49-50	● SERMAG 83	
● IMAP 50	● STILL 83	
● IMPLEMENTO <i>Implement</i> 51-62	● TEMA TERRA..... 84-85	



Código / Code: 6885175



Função / Function Transmissão / *Transmission*

Máquina / Machine Guindaste / *Crane*

Modelo / Model S628

Código / Code: 3139915016



Função / Function Principal / *Main*

Máquina / Machine Prensa de Algodão / *Cotton press*

Modelo / Model Busa

Código / Code: 3139915019



Função / Function Principal / *Main*

Máquina / Machine Prensa de Algodão / *Cotton press*

Modelo / Model Busa

Código / Code: 3169915010



Função / Function Principal / *Main*

Máquina / Machine Prensa de Algodão / *Cotton press*

Modelo / Model Busa

Código / Code: 3169915016



Função / Function Principal / *Main*

Máquina / Machine Prensa de Algodão / *Cotton press*

Modelo / Model Busa



KITS COMPLETOS PARA BASCULANTE - DUMPER COMPLETE KITS

KIT SEMI-REBOQUE - SEMI-TRAILER KIT



Vantagens

- Tem como componente a válvula hidráulica de tanque três vias/três posições, que permite a parada da caçamba em qualquer ponto sem que seja necessário desligar a tomada de força.
- Comando pneumático, estilo joystick, que permite o controle proporcional da descida da caçamba em 3 posições, apresenta sinal luminoso para a tomada de força e a desliga automaticamente quando a caçamba é baixada.
- Seu reservatório de óleo é revestido com pintura epóxi, tinta automotiva de qualidade superior do que a tinta normal e com durabilidade de quase 3 vezes maior. As cintas que o prendem são feitas em aço inox.
- Beleza e funcionalidade a serviço da eficiência, durabilidade e suavidade nos movimentos da caçamba.
- Capacidade do reservatório: 170 litros.

Advantages

- Its component hydraulic tank three-way valve / three positions, allowing the bucket to stop at any point without having to turn off the PTO.
- Pneumatic control, joystick style, which allows proportional control of the descent of the bucket in 3 positions, shows bright signal to the power outlet and automatically shuts off when the bucket is lowered.
- Your oil tank is coated with epoxy paint; automotive paint top quality ink than normal and durability of almost 3 Clockwise higher. The straps that hold it are made of stainless steel.
- Beauty and functionality in the service of efficiency, durability, and softness in the movements of the bucket.
- Reservoir capacity: 170 liters.

BOMBAS HIDRÁULICAS PARA KIT MEDAL SUPERTRUCK - HYDRAULIC PUMPS FOR SUPERTRUCK MEDAL KIT

Código - Code: 539083 | 538083



Função - Function	Principal - Main	Principal - Main
Máquina - Machine	Caminhão - Truck	Caminhão - Truck
Modelo - Model	Basculante - Dump trucks	Basculante - Dump trucks
Tipo do eixo - Shaft type	B6 x 32 x 36 DIN 5462 - 8 Dentes - 8 teeth	Ø7/8" - 13 estrias - 13 Spline
Sentido de rotação Rotating direction	Bidirecional Bidirectional	Bidirecional Bidirectional
Opções de pórtico Portico options	Entrada: Rosca 1" BSP - Lateral e traseira Input: Screw 1" BSP - Lateral and back	Entrada: Rosca 1" BSP - Lateral e traseira Input: Screw 1" BSP - Lateral and back
	Saída: Rosca 1" BSP - Lateral e traseira Output: Screw 1" BSP - Lateral and back	Saída: Rosca 1" BSP - Lateral e traseira Output: Screw 1" BSP - Lateral and back
Deslocamento - Displacement	83 cm ³ /Rot	83 cm ³ /Rot
Flange de fixação Fastening flange	Europeu 4 furos European 4 hole	SAE "B" 2 Furos SAE "B" 2 Holes
Pressão de trabalho - Working pressure	190 BAR	190 BAR

Vantagens

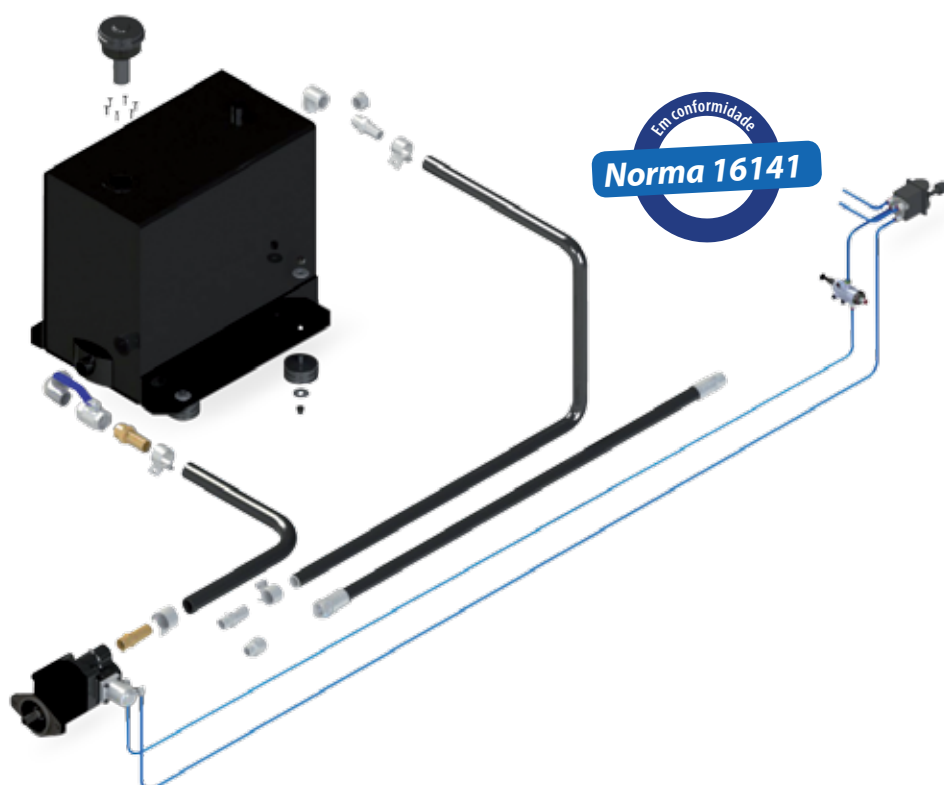
- Bomba mais silenciosa;
- Mais opções de montagem das conexões entrada/saída;
- Rotação bidirecional, não precisa inverter rotação;
- Construção compacta;
- Duas opções de flange de fixação.

Advantages

- Pump quieter;
- More options for mounting the connections input / output;
- Bidirectional rotation, do not need reverse rotation;
- Compact construction;
- Two options for fastening flange.



KIT MEDAL FRONTAL LINHA LEVE - MEDAL LIGHT LINE FRONT KIT



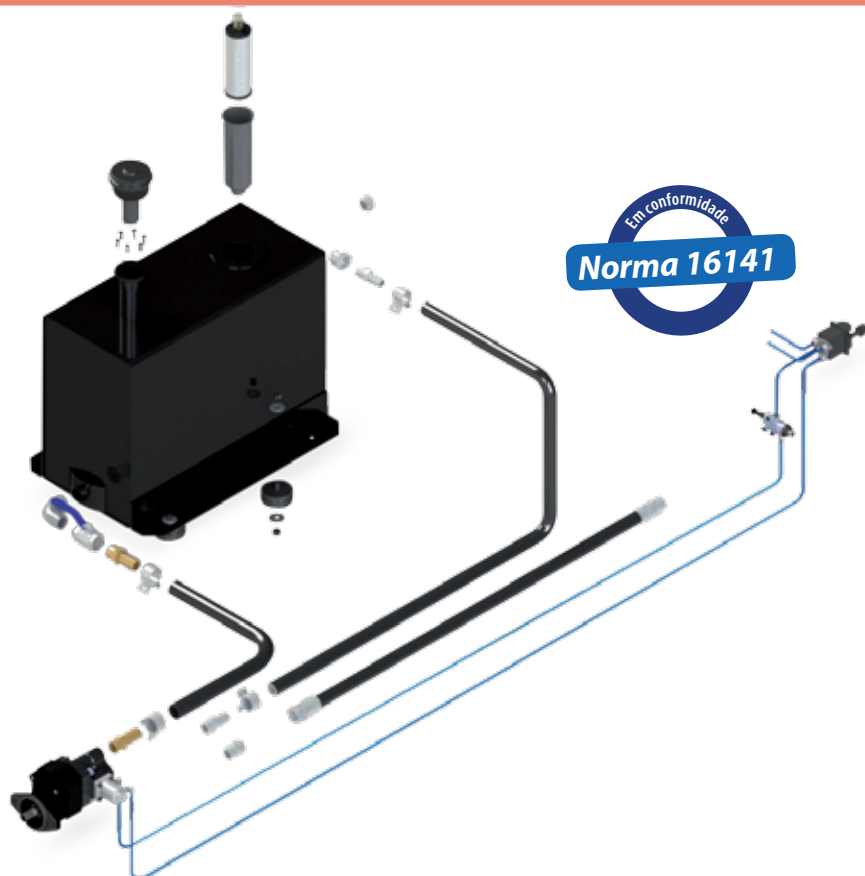
Vantagens e características

- Bomba com vazão de 85 cm³/Rot;
- Pressão de trabalho de 190 BAR;
- Permite a parada da caçamba em qualquer ponto sem que seja necessário desligar a tomada de força;
- Capacidade do Reservatório – 84/68 litros.

Advantages and particulars

- Pump displacement: 85 cm³/Rot;
- Working pressure: 190 BAR;
- Allows the bucket to stop at any point without having to turn off the PTO;
- 84/68 liters of tank capacity.

KIT MEDAL MINÉRIO - MEDAL ORE KIT



Vantagens e características

- Bomba com vazão de 100 cm³/Rot;
- Pressão de trabalho de 160 BAR;
- Permite a parada da caçamba em qualquer ponto sem que seja necessário desligar a tomada de força;
- Capacidade do Reservatório – 126/104 litros;
- Capacidade da linha de retorno para tanque: 200 litros/minuto.

Advantages and particulars

- Pump displacement: 100 cm³/Rot;
- Working pressure: 160 BAR;
- Allows the bucket to stop at any point without having to turn off the PTO;
- 126/104 liters of tank capacity;
- Capacity of the return line to the tank: 200 liters per minute.



LINHAS: 3 VIAS / 2 POSIÇÕES | 3 VIAS / 3 POSIÇÕES - LINES: 3 WAY / 2 POSITIONS | 3 WAY / 3 POSITION

3 V / 2 P

3 V / 3 P



Vantagens

- Acionamento pneumático;
- Regula a velocidade de descida da caçamba;
- A caçamba para em qualquer ponto da subida, sendo desnecessário desligar a tomada de força*;
- Evita os "golpes de aríete";
- Vedação interna para suportar altas temperaturas;
- Menor espaço lateral, o que a torna mais versátil e aumenta sua aplicabilidade
- Retorno direto para tanque.

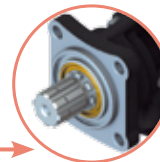
* Disponível apenas no modelo 3 vias / 2 posições.

Advantages

- Pneumatically operated;
- Regulates the bucket lowering speed;
- The bucket stops at any point of the climb, being unnecessary turn off the PTO*;
- Prevents "water hammer";
- Inner seal to withstand high temperatures;
- Lower lateral space, which makes it more versatile and increase its applicability
- Direct return to tank.

* Available only in model 3 way / 2 positions.

Função - Function	Principal - Main			Principal - Main		
Máquina - Machine	Caminhão - Truck			Caminhão - Truck		
Modelo - Model	Basculante - Dump trucks			Basculante - Dump trucks		
Tipo do eixo - Shaft type	Ø7/8" Estriado - 8/13 Dentes - Spline - 8/13 teeth			Ø7/8" Estriado - 8/13 Dentes - Spline - 8/13 teeth		
Sentido de rotação - Rotating direction	Horário/Anti-Horário Clockwise / Counterclockwise			Horário/Anti-Horário Clockwise / Counterclockwise		
Opções de pórtico - Portico options	Entrada: 1 1/4" NPT Input: 1" NPT			Entrada: 1 1/4" NPT Input: 1" NPT		
	Saída: 3/4" NPT Output: 3/4" NPT	1" NPT		Saída: 3/4" NPT Output: 3/4" NPT	1" NPT	
	Retorno: 3/4" NPT Return: 3/4" NPT	1" NPT		Retorno: 3/4" NPT Return: 3/4" NPT	1" NPT	
Pressão de trabalho - Working pressure	190	190	160 BAR	190	190	160 BAR
Deslocamento - Displacement	68	85	100 cm ³ /Rot	68	85	100 cm ³ /Rot
Flange de fixação - Fastening flange	SAE "B" 2 Furos DIN 5462 SE SAE "B" 2 Holes DIN 5462 SE			SAE "B" 2 Furos DIN 5462 SE SAE "B" 2 Holes DIN 5462 SE		



Detalhe:
Flange Europeu - 4F
DIN 5462 SE

Detail:
European Flange - 4H
DIN 5462 SE

Opcional de compra para bomba 3 V / 3 P

Optional purchase for pump 3 W / 3 P



Válvula 3 vias / 3 posições

- Sinal luminoso para a tomada de força;
- Controle proporcional da descida da caçamba - 3 posições;
- Desligamento automático da tomada de força quando a caçamba é baixada.

Valve 3 way / 3 position

- Light signal to the PTO;
- Proportional control of the descent of the bucket - 3 positions;
- Auto power off PTO when the bucket is lowered.

Válvulas de fim de curso

Valves end of course



Válvula mecânica com alívio
Mechanical valve with relief



Válvula mecânica sem alívio
Mechanical valve without relief



Válvula pneumática
Pneumatic valve

Válvula de tanque

Tank valve



Características

- Acionamento pneumático;
- Regula a velocidade de descida da caçamba;
- A caçamba para em qualquer ponto da subida, sendo desnecessário desligar a tomada de força;
- Evita os "golpes de aríete";
- Possui válvula de alívio;
- Retorno direto para tanque.

Particulars

- Pneumatically operated;
- Regulates the bucket lowering speed;
- The bucket stops at any point of the climb, being unnecessary turn off the PTO*;
- Prevents "water hammer";
- Have relief valve;
- Direct return to tank.



LINHA ALTA PRESSÃO - HIGH PRESSURE LINE

Flange Europeu - European flange



Flange SAE "B"



Tipo Type	Flange SAE "B" - 2F Eixo 7/8" - 13D Flange SAE "B" - 2F Axis 7/8" - 13T		Códigos - Codes									
			538022	538032	538042	538052		538073	538083	538094	5380104	5380115
	Flange Europeu - 4F Eixo B6x32x36 DIN 5462 8D European Flange - 4F Axis B6x32x36 DIN - 8T		539022	539032	539042	539052	539063	539073	539083	539094	5390104	5390115
Deslocamento volumétrico Volumetric displacement	Dv	cm ³ /Rot	22	32	42	52	63	73	83	94	104	115
Pressão máxima contínua Maximum continuous pressure	P1	BAR	300	280	260	240	220	210	210	200	180	150
Pressão máxima intermitente (máx. 30s) Maximum intermittent pressure (max. 30s)	P2		315	300	290	290	240	240	230	210	200	175
Rotação máxima contínua (≤ 20 BAR) Maximum continuous rotation (≤ 20 BAR)	R1	RPM	2500	2500	2200	2000	1800	1800	1500	1500	1500	1500
Rotação mínima intermitente (≤ P2 x 0.5 e no máx. 30s) Minimum intermittent rotation (P2 x ≤ 0.5 and max. 30s)	R2	RPM	450	450	350	300	300	300	300	300	300	300
Opções de pórtico Portico options	Entrada e Saída: Input and Output:		Rosca 3/4" BSP - Lateral e Traseira Screw 3/4" BSP - Side and back			Rosca 1" BSP - Lateral e Traseira Screw 1" BSP - Side and back				Rosca 1.1/4" BSP - Lateral e Traseira Screw 1.1/4" BSP - Side and back		
Vantagens	<ul style="list-style-type: none"> Bombas com baixos níveis de ruído; Mais opções de montagem das conexões entrada/saída; Rotação bidirecional, não precisa inverter rotação; Construção compacta; Dois opções de flange de fixação. 					Advantages		<ul style="list-style-type: none"> Pumps with lower noise levels; More options for mounting the connections input / output; Bidirectional rotation, do not need reverse rotation; Compact construction; Two options for fastening flange. 				



Código / Code: 1930968A



140
BAR

Função / Function	Principal / Main
Máquina / Machine	Caminhão / Truck
Modelo / Model	Bascalante / Dump Trucks
Tipo do eixo / Shaft type	Ø7/8" Estriado - 13 Dentes / Ø7/8" Spline - 13 Teeth
Sentido de rotação / Rotation	Anti-Horário / Counterclockwise
Opções de pórtico / Port Options	Entrada: Rosca 1" 11.1/2 Fpp NPT - Traseira Input: Screw 1" 11.1/2 Fpp NPT - Back
	Saída: Rosca 3/4" 14 Fpp NPT - Traseira Output: Screw 3/4" 14 Fpp NPT - Back
Deslocamento / Displacement	68 cm ³ /Rot
Flange de fixação / Mounting Flange	SAE "B" 2 Furos SAE "B" 2 Holes

Código / Code: 1930968C



140
BAR

Função / Function	Principal / Main
Máquina / Machine	Caminhão / Truck
Modelo / Model	Bascalante / Dump Trucks
Tipo do eixo / Shaft type	Ø7/8" Estriado - 13 Dentes / Ø7/8" Spline - 13 Teeth
Sentido de rotação / Rotation	Horário / Clockwise
Opções de pórtico / Port Options	Entrada: Rosca 1" 11.1/2 Fpp NPT - Traseira Input: Screw 1" 11.1/2 Fpp NPT - Back
	Saída: Rosca 3/4" 14 Fpp NPT - Traseira Output: Screw 3/4" 14 Fpp NPT - Back
Deslocamento / Displacement	68 cm ³ /Rot
Flange de fixação / Mounting Flange	SAE "B" 2 Furos SAE "B" 2 Holes

Código / Code: 19309A



140
BAR

Função / Function	Principal / Main
Máquina / Machine	Caminhão / Truck
Modelo / Model	Bascalante / Dump Trucks
Tipo do eixo / Shaft type	Ø7/8" Estriado - 13 Dentes / Ø7/8" Spline - 13 Teeth
Sentido de rotação / Rotation	Anti-Horário / Counterclockwise
Opções de pórtico / Port Options	Entrada: Rosca 1" 11.1/2 Fpp - Traseira Input: Screw 1" 11.1/2 Fpp - Back
	Saída: Rosca 3/4" 14 Fpp - Traseira Output: Screw 3/4" 14 Fpp - Back
Deslocamento / Displacement	85 cm ³ /Rot
Flange de fixação / Mounting Flange	SAE "B" 2 Furos SAE "B" 2 Holes

Código / Code: 19309C



140
BAR

Função / Function	Principal / Main
Máquina / Machine	Caminhão / Truck
Modelo / Model	Bascalante / Dump Trucks
Tipo do eixo / Shaft type	Ø7/8" Estriado - 13 Dentes / Ø7/8" Spline - 13 Teeth
Sentido de rotação / Rotation	Horário / Clockwise
Opções de pórtico / Port Options	Entrada: Rosca 1" 11.1/2 Fpp - Traseira Input: Screw 1" 11.1/2 Fpp - Back
	Saída: Rosca 3/4" 14 Fpp - Traseira Output: Screw 3/4" 14 Fpp - Back
Deslocamento / Displacement	85 cm ³ /Rot
Flange de fixação / Mounting Flange	SAE "B" 2 Furos SAE "B" 2 Holes



Código / Code: 1940968A



180 BAR

Função / Function	Principal / Main
Máquina / Machine	Caminhão / Truck
Modelo / Model	Basculante / Dump Trucks
Tipo do eixo / Shaft type	Ø7/8" Estriado - 13 Dentes / Ø7/8" Spline - 13 Teeth
Sentido de rotação / Rotation	Anti-Horário / Counterclockwise
Opções de pórtico / Port Options	Entrada: Rosca 1" 11.1/2 Fpp - Traseira / Input: Screw 1" 11.1/2 Fpp - Back
	Saída: Rosca 3/4" 14 Fpp - Traseira / Output: Screw 3/4" 14 Fpp - Back
Deslocamento / Displacement	68 cm³/Rot
Flange de fixação / Mounting Flange	SAE "B" 2 Furos / SAE "B" 2 Holes

Código / Code: 1940968C



180 BAR

Função / Function	Principal / Main
Máquina / Machine	Caminhão / Truck
Modelo / Model	Basculante / Dump Trucks
Tipo do eixo / Shaft type	Ø7/8" Estriado - 13 Dentes / Ø7/8" Spline - 13 Teeth
Sentido de rotação / Rotation	Horário / Clockwise
Opções de pórtico / Port Options	Entrada: Rosca 1" 11.1/2 Fpp - Traseira / Input: Screw 1" 11.1/2 Fpp - Back
	Saída: Rosca 3/4" 14 Fpp - Traseira / Output: Screw 3/4" 14 Fpp - Back
Deslocamento / Displacement	68 cm³/Rot
Flange de fixação / Mounting Flange	SAE "B" 2 Furos / SAE "B" 2 Holes

Código / Code: 19409A



180 BAR

Função / Function	Principal / Main
Máquina / Machine	Caminhão / Truck
Modelo / Model	Basculante / Dump Trucks
Tipo do eixo / Shaft type	Ø7/8" Estriado - 13 Dentes / Ø7/8" Spline - 13 Teeth
Sentido de rotação / Rotation	Anti-Horário / Counterclockwise
Opções de pórtico / Port Options	Entrada: Rosca 1" 11.1/2 Fpp - Traseira / Input: Screw 1" 11.1/2 Fpp - Back
	Saída: Rosca 3/4" 14 Fpp - Traseira / Output: Screw 3/4" 14 Fpp - Back
Deslocamento / Displacement	85 cm³/Rot
Flange de fixação / Mounting Flange	SAE "B" 2 Furos / SAE "B" 2 Holes

Código / Code: 19409C



180 BAR

Função / Function	Principal / Main
Máquina / Machine	Caminhão / Truck
Modelo / Model	Basculante / Dump Trucks
Tipo do eixo / Shaft type	Ø7/8" Estriado - 13 Dentes / Ø7/8" Spline - 13 Teeth
Sentido de rotação / Rotation	Horário / Clockwise
Opções de pórtico / Port Options	Entrada: Rosca 1" 11.1/2 Fpp - Traseira / Input: Screw 1" 11.1/2 Fpp - Back
	Saída: Rosca 3/4" 14 Fpp - Traseira / Output: Screw 3/4" 14 Fpp - Back
Deslocamento / Displacement	85 cm³/Rot
Flange de fixação / Mounting Flange	SAE "B" 2 Furos / SAE "B" 2 Holes



Código / Code: 1941968A



Acionamento
Pneumático

Pneumatic Drive

Função / Function	Principal / Main
Máquina / Machine	Caminhão / Truck
Modelo / Model	Basculante / Dump Trucks
Tipo do eixo / Shaft type	Ø7/8" Estriado - 13 Dentes / Ø7/8" Spline - 13 Teeth
Sentido de rotação / Rotation	Anti-Horário / Counterclockwise
Opções de pósito / Port Options	Entrada: Rosca 1" 11.1/2 Fpp - Traseira Input: Screw 1" 11.1/2 Fpp - Back
	Saída: Rosca 3/4" 14 Fpp - Traseira Output: Screw 3/4" 14 Fpp - Back
Deslocamento / Displacement	68 cm ³ /Rot
Flange de fixação / Mounting Flange	SAE "B" 2 Furos SAE "B" 2 Holes

Código / Code: 1941968C



Acionamento
Pneumático

Pneumatic Drive

Função / Function	Principal / Main
Máquina / Machine	Caminhão / Truck
Modelo / Model	Basculante / Dump Trucks
Tipo do eixo / Shaft type	Ø7/8" Estriado - 13 Dentes / Ø7/8" Spline - 13 Teeth
Sentido de rotação / Rotation	Horário / Clockwise
Opções de pósito / Port Options	Entrada: Rosca 1" 11.1/2 Fpp - Traseira Input: Screw 1" 11.1/2 Fpp - Back
	Saída: Rosca 3/4" 14 Fpp - Traseira Output: Screw 3/4" 14 Fpp - Back
Deslocamento / Displacement	68 cm ³ /Rot
Flange de fixação / Mounting Flange	SAE "B" 2 Furos SAE "B" 2 Holes

Código / Code: 19419A



Acionamento Pneumático

Pneumatic Drive

Função / Function	Principal / Main
Máquina / Machine	Caminhão / Truck
Modelo / Model	Basculante / Dump Trucks
Tipo do eixo / Shaft type	Ø7/8" Estriado - 13 Dentes / Ø7/8" Spline - 13 Teeth
Sentido de rotação / Rotation	Anti-Horário / Counterclockwise
Opções de pósito / Port Options	Entrada: Rosca 1" 11.1/2 Fpp - Traseira Input: Screw 1" 11.1/2 Fpp - Back
	Saída: Rosca 3/4" 14 Fpp - Traseira Output: Screw 3/4" 14 Fpp - Back
Deslocamento / Displacement	85 cm ³ /Rot
Flange de fixação / Mounting Flange	SAE "B" 2 Furos SAE "B" 2 Holes

Código / Code: 19419C



Acionamento Pneumático

Pneumatic Drive

Função / Function	Principal / Main
Máquina / Machine	Caminhão / Truck
Modelo / Model	Basculante / Dump Trucks
Tipo do eixo / Shaft type	Ø7/8" Estriado - 13 Dentes / Ø7/8" Spline - 13 Teeth
Sentido de rotação / Rotation	Horário / Clockwise
Opções de pósito / Port Options	Entrada: Rosca 1" 11.1/2 Fpp - Traseira Input: Screw 1" 11.1/2 Fpp - Back
	Saída: Rosca 3/4" 14 Fpp - Traseira Output: Screw 3/4" 14 Fpp - Back
Deslocamento / Displacement	85 cm ³ /Rot
Flange de fixação / Mounting Flange	SAE "B" 2 Furos SAE "B" 2 Holes



Código / Code: 19509A



**160
BAR**

Código / Code: 19509C



**160
BAR**

Função / Function	Principal / Main
Máquina / Machine	Caminhão / Truck
Modelo / Model	Basculante / Dump Trucks
Tipo do eixo / Shaft type	Ø7/8" Estriado - 13 Dentes / Ø7/8" Spline - 13 Teeth
Sentido de rotação / Rotation	Anti-Horário / Counterclockwise
Opções de pósito / Port Options	Entrada: Rosca 1" 11.1/2 Fpp NPT - Traseira / Input: Screw 1" 11.1/2 Fpp NPT - Back
	Saída: Rosca 3/4" 14 Fpp NPT - Traseira / Output: Screw 3/4" 14 Fpp NPT - Back
Deslocamento / Displacement	100 cm³/Rot
Flange de fixação / Mounting Flange	SAE "B" 2 Furos / SAE "B" 2 Holes

Função / Function	Principal / Main
Máquina / Machine	Caminhão / Truck
Modelo / Model	Basculante / Dump Trucks
Tipo do eixo / Shaft type	Ø7/8" Estriado - 13 Dentes / Ø7/8" Spline - 13 Teeth
Sentido de rotação / Rotation	Horário / Clockwise
Opções de pósito / Port Options	Entrada: Rosca 1" 11.1/2 Fpp - Traseira / Input: Screw 1" 11.1/2 Fpp - Back
	Saída: Rosca 3/4" 14 Fpp - Traseira / Output: Screw 3/4" 14 Fpp - Back
Deslocamento / Displacement	100 cm³/Rot
Flange de fixação / Mounting Flange	SAE "B" 2 Furos / SAE "B" 2 Holes

Código / Code: 19519A



**180
BAR**

Código / Code: 19519C



**180
BAR**

Acionamento Pneumático

Pneumatic Drive

Função / Function	Principal / Main
Máquina / Machine	Caminhão / Truck
Modelo / Model	Basculante / Dump Trucks
Tipo do eixo / Shaft type	Ø7/8" Estriado - 13 Dentes / Ø7/8" Spline - 13 Teeth
Sentido de rotação / Rotation	Anti-Horário / Counterclockwise
Opções de pósito / Port Options	Entrada: Rosca 1" 11.1/2 Fpp - Traseira / Input: Screw 1" 11.1/2 Fpp - Back
	Saída: Rosca 3/4" 14 Fpp - Traseira / Output: Screw 3/4" 14 Fpp - Back
Deslocamento / Displacement	100 cm³/Rot
Flange de fixação / Mounting Flange	SAE "B" 2 Furos - 2 eixos / SAE "B" 2 Holes - 2 axis

Acionamento Pneumático

Pneumatic Drive

Função / Function	Principal / Main
Máquina / Machine	Caminhão / Truck
Modelo / Model	Basculante / Dump Trucks
Tipo do eixo / Shaft type	Ø7/8" Estriado - 13 Dentes / Ø7/8" Spline - 13 Teeth
Sentido de rotação / Rotation	Horário / Clockwise
Opções de pósito / Port Options	Entrada: Rosca 1" 11.1/2 Fpp - Traseira / Input: Screw 1" 11.1/2 Fpp - Back
	Saída: Rosca 3/4" 14 Fpp - Traseira / Output: Screw 3/4" 14 Fpp - Back
Deslocamento / Displacement	100 cm³/Rot
Flange de fixação / Mounting Flange	SAE "B" 2 Furos / SAE "B" 2 Holes

Código / Code: 1930668

**140
BAR**

Função / Function	Principal / Main
Máquina / Machine	Caminhão / Truck
Modelo / Model	Bascalante / Dump Trucks
Tipo do eixo / Shaft type	Ø13/16" Chavetado / Keyed
Sentido de rotação / Rotation	Horário/Anti-Horário (2 eixos) Clockwise / Counterclockwise (2 axis)
Opções de pórtico / Port Options	Entrada: Padrão Fabricante - Na base Input: OEM Standard - In Base
	Saída: Padrão Fabricante - Na base Output: OEM Standard - Base
Deslocamento / Displacement	68 cm ³ /Rot
Flange de fixação / Mounting Flange	Padrão Fabricante - Na base - 6 furos OEM Standard - Base - 6 Holes

Código / Code: 19306

**140
BAR**

Função / Function	Principal / Main
Máquina / Machine	Caminhão / Truck
Modelo / Model	Bascalante / Dump Trucks
Tipo do eixo / Shaft type	Ø13/16" Chavetado / Keyed
Sentido de rotação / Rotation	Horário/Anti-Horário (2 eixos) Clockwise / Counterclockwise (2 axis)
Opções de pórtico / Port Options	Entrada: Padrão Fabricante - Na base Input: OEM Standard - Base
	Saída: Padrão Fabricante - Na base Output: OEM Standard - Base
Deslocamento / Displacement	85 cm ³ /Rot
Flange de fixação / Mounting Flange	Padrão Fabricante - Na base - 6 furos OEM Standard - Base - 6 Holes

Código / Code: 1940768

**180
BAR**

Função / Function	Principal / Main
Máquina / Machine	Caminhão / Truck
Modelo / Model	Bascalante / Dump Trucks
Tipo do eixo / Shaft type	Ø13/16" Chavetado / Keyed
Sentido de rotação / Rotation	Horário/Anti-Horário (2 eixos) Clockwise / Counterclockwise (2 axis)
Opções de pórtico / Port Options	Entrada: Rosca 1" 11.1/2 Fpp - Traseira Input: Screw 1" 11.1/2 Fpp - Back
	Saída: Rosca 3/4" 14 Fpp - Traseira Output: Screw 3/4" 14 Fpp - Back
Deslocamento / Displacement	68 cm ³ /Rot
Flange de fixação / Mounting Flange	SAE "B" 2 Furos - 2 eixos SAE "B" 2 Holes - 2 axis

Código / Code: 19307

**140
BAR**

Função / Function	Principal / Main
Máquina / Machine	Caminhão / Truck
Modelo / Model	Bascalante / Dump Trucks
Tipo do eixo / Shaft type	Ø13/16" Chavetado / Keyed
Sentido de rotação / Rotation	Horário/Anti-Horário (2 eixos) Clockwise / Counterclockwise (2 axis)
Opções de pórtico / Port Options	Entrada: Rosca 1" 11.1/2 Fpp - Traseira Input: Screw 1" 11.1/2 Fpp - Back
	Saída: Rosca 3/4" 14 Fpp - Traseira Output: Screw 3/4" 14 Fpp - Back
Deslocamento / Displacement	85 cm ³ /Rot
Flange de fixação / Mounting Flange	SAE "B" 2 Furos - 2 eixos SAE "B" 2 Holes - 2 axis



Código / Code: 1930768



**140
BAR**

Função / Function	Principal / Main
Máquina / Machine	Caminhão / Truck
Modelo / Model	Basculante / Dump Trucks
Tipo do eixo / Shaft type	Ø13/16" Chavetado / Keyed
Sentido de rotação / Rotation	Horário/Anti-Horário (2 eixos) / Clockwise/Counterclockwise (2 axis)
Opções de pósito / Port Options	Entrada: Rosca 1" 11.1/2 Fpp NPT - Traseira / Input: Screw 1" 11.1/2 Fpp NPT - Back
	Saída: Rosca 3/4" 14 Fpp NPT - Traseira / Output: Screw 3/4" 14 Fpp NPT - Back
Deslocamento / Displacement	68 cm³/Rot
Flange de fixação / Mounting Flange	SAE "B" 2 Furos - 2 eixos / SAE "B" 2 Holes - 2 axis

Código / Code: 19407



**180
BAR**

Função / Function	Principal / Main
Máquina / Machine	Caminhão / Truck
Modelo / Model	Basculante / Dump Trucks
Tipo do eixo / Shaft type	Ø13/16" Chavetado / Keyed
Sentido de rotação / Rotation	Horário/Anti-Horário (2 eixos) / Clockwise/Counterclockwise (2 axis)
Opções de pósito / Port Options	Entrada: Rosca 1" 11.1/2 Fpp NPT - Traseira / Input: Screw 1" 11.1/2 Fpp NPT - Back
	Saída: Rosca 3/4" 14 Fpp NPT - Traseira / Output: Screw 3/4" 14 Fpp NPT - Back
Deslocamento / Displacement	85 cm³/Rot
Flange de fixação / Mounting Flange	SAE "B" 2 Furos - 2 eixos / SAE "B" 2 Holes - 2 axis

Código / Code: 19417



**180
BAR**

Acionamento Pneumático

Pneumatic Drive

Função / Function	Principal / Main
Máquina / Machine	Caminhão / Truck
Modelo / Model	Basculante / Dump Trucks
Tipo do eixo / Shaft type	Ø13/16" Chavetado / Keyed
Sentido de rotação / Rotation	Horário/Anti-Horário (2 eixos) / Clockwise/Counterclockwise (2 axis)
Opções de pósito / Port Options	Entrada: Rosca 1" 11.1/2 Fpp - Traseira / Input: Screw 1" 11.1/2 Fpp - Back
	Saída: Rosca 3/4" 14 Fpp - Traseira / Output: Screw 3/4" 14 Fpp - Back
Deslocamento / Displacement	85 cm³/Rot
Flange de fixação / Mounting Flange	SAE "B" 2 Furos - 2 eixos / SAE "B" 2 Holes - 2 axis

Código / Code: 19507



**160
BAR**

Função / Function	Principal / Main
Máquina / Machine	Caminhão / Truck
Modelo / Model	Basculante / Dump Trucks
Tipo do eixo / Shaft type	Ø1" Chavetado / Keyed
Sentido de rotação / Rotation	Horário/Anti-Horário (2 eixos) / Clockwise/Counterclockwise (2 axis)
Opções de pósito / Port Options	Entrada: Rosca 1" 11.1/2 Fpp NPT - Traseira / Input: Screw 1" 11.1/2 Fpp NPT - Back
	Saída: Rosca 3/4" 14 Fpp NPT - Traseira / Output: Screw 3/4" 14 Fpp NPT - Back
Deslocamento / Displacement	100 cm³/Rot
Flange de fixação / Mounting Flange	SAE "B" 2 Furos - 2 eixos / SAE "B" 2 Holes - 2 axis

Código / Code: 19517

**160
BAR**
Acionamento Pneumático
Pneumatic Drive

Função / Function	Principal / Main
Máquina / Machine	Caminhão / Truck
Modelo / Model	Basculante / Dump Trucks
Tipo do eixo / Shaft type	Ø1" Chavetado / Ø1" Keyed
Sentido de rotação / Rotation	Horário/Anti-Horário (2 eixos) / Clockwise/Counterclockwise (2 axis)
Opções de pórtico / Port Options	Entrada: Rosca 1" 11.1/2 Fpp - Traseira <i>Input: Screw 1" 11.1/2 Fpp - Back</i> Saída: Rosca 3/4" 14 Fpp - Traseira <i>Output: Screw 3/4" 14 Fpp - Back</i>
Deslocamento / Displacement	100 cm³/Rot
Flange de fixação / Mounting Flange	SAE "B" 2 Furos - 2 eixos <i>SAE "B" 2 Holes - 2 axis</i>

Código / Code: 3129915386

**140
BAR**

Função / Function	Principal / Main
Máquina / Machine	Caminhão / Truck
Modelo / Model	Coletor de Lixo / Garbage Collector
Tipo do eixo / Shaft type	Ø7/8" Estriado - 13 Dentes / Ø7/8" Spline - 13 Teeth
Sentido de rotação / Rotation	Anti-Horário / Counterclockwise
Opções de pórtico / Port Options	Entrada: S.F. 1.1/4" - Lateral <i>Input: S.F. 1.1/4" - Side</i> Saída: S.F. 1" - Lateral <i>Output: S.F. 1" - Side</i>
Deslocamento / Displacement	56 cm³/Rot
Flange de fixação / Mounting Flange	SAE "B" 2 Furos <i>SAE "B" 2 Holes</i>

Código / Code: 3129614481

**140
BAR**

Função / Function	Principal / Main
Máquina / Machine	Caminhão / Truck
Modelo / Model	Coletor de Lixo / Garbage Collector
Tipo do eixo / Shaft type	Ø1" Chavetado / Keyed
Sentido de rotação / Rotation	Horário / Clockwise
Opções de pórtico / Port Options	Entrada: S.F. 1.1/4" - Lateral <i>Input: S.F. 1.1/4" - Side</i> Saída: S.F. 1" - Lateral <i>Output: S.F. 1" - Side</i>
Deslocamento / Displacement	56 cm³/Rot
Flange de fixação / Mounting Flange	SAE "B" 2 Furos <i>SAE "B" 2 Holes</i>

Código / Code: 3129910004

**140
BAR**

Função / Function	Principal / Main
Máquina / Machine	Caminhão / Truck
Modelo / Model	Garra Hidráulica / Hydraulic Claw
Tipo do eixo / Shaft type	Ø1.1/4" Estriado - 14 dentes / Ø1.1/4" Spline - 14 Teeth
Sentido de rotação / Rotation	Bidirecional / Bidirectional
Opções de pórtico / Port Options	Entrada: S.F. 1" - Lateral <i>Input: S.F. 1" - Side</i> Saída: S.F. 1" - Lateral <i>Output: S.F. 1" - Side</i>
Deslocamento / Displacement	64 cm³/Rot
Flange de fixação / Mounting Flange	SAE "B" 2 Furos <i>SAE "B" 2 Holes</i>



LINHA MD - MD LINE

Eixo Ø1" Chavetado

Type Ø1" Keyed

A



Eixo Ø7/8" Estriado - 13 Dentes

Type Ø7/8" Spline - 13 Teeth

B



Código Code	30471610	30471613	30473210	30473213	30474010	30474013
Função Function	Principal Main					
Máquina Machine	Diversos Several					
Modelo Model	Diversos Several					
Tipo de eixo Shaft type	A	B	A	B	A	B
Sentido de rotação Rotation	Bidirecional Bidirectional					
Opções de Pórtico Port options	Entrada Input	Rosca 1"11.1/2 Fpp - NPT - Traseira Screw 1" 11.1/2 Fpp - NPT - Back				
	Saída Output	Rosca 1"11.1/2 Fpp - NPT - Traseira Screw 1" 11.1/2 Fpp - NPT - Back				
Deslocamento Displacement	16 cm³/Rot		32 cm³/Rot		40 cm³/Rot	
Flange de fixação Mounting flange	SAE "B" 2 Furos SAE "B" 2 Holes					SAE "B" 2 Furos - 2 eixos SAE "B" 2 Holes - 2 axis
Pressão Pressure	175 BAR					

Código Code	30474810	30474813	30475610	30475613	30476410	30476413
Função Function	Principal Main					
Máquina Machine	Diversos Several					
Modelo Model	Diversos Several					
Tipo de eixo Shaft type	A	B	Ø1" Chavetado Keyed	Ø7/8" Estriado - 13 Dentes Ø7/8" Spline - 13 Teeth	Ø1" Chavetado Keyed	Ø7/8" Estriado - 13 Dentes Ø7/8" Spline - 13 Teeth
Sentido de rotação Rotation	Bidirecional Bidirectional					
Opções de Pórtico Port options	Entrada Input	Rosca 1"11.1/2 Fpp - NPT - Traseira Screw 1" 11.1/2 Fpp - NPT - Back				
	Saída Output	Rosca 1"11.1/2 Fpp - NPT - Traseira Screw 1" 11.1/2 Fpp - NPT - Back				
Deslocamento Displacement	48 cm³/Rot		56 cm³/Rot		64 cm³/Rot	
Flange de fixação Mounting flange	SAE "B" 2 Furos SAE "B" 2 Holes					
Pressão Pressure	175 BAR			140 BAR		

Código / Code: 3139916054


Função / Function	-
Máquina / Machine	Caçamba Grimaldi
Modelo / Model	-
Tipo do eixo / Shaft type	Ø1" Chavetado / Keyed
Sentido de rotação / Rotation	Bidirecional Bidirectional
Opções de pórtico / Port Options	Entrada: Rosca 1" 11Fpp BSP - Traseira Input: Screw 1" 11Fpp BSP - Back
	Saída: Rosca 1" 11Fpp BSP - Traseira Output: Screw 1" 11Fpp BSP - Back
Deslocamento / Displacement	52 cm ³ /rot
Flange de fixação / Mounting Flange	SAE "B" 2 Furos SAE "B" 2 Holes

Código / Code: 3509915006

210 BAR

Função / Function	Principal / Main
Máquina / Machine	Diversos / Several
Modelo / Model	Diversos / Several
Tipo do eixo / Shaft type	Ø7/8" Estriado - 13 Dentes / Ø7/8" Spline - 13 Teeth
Sentido de rotação / Rotation	Anti-Horário Counterclockwise
Opções de pórtico / Port Options	Entrada: S.F. 1.1/4" - Lateral Input: S.F. 1.1/4" - Side
	Saída: S.F. 1" - Lateral Output: S.F. 1" - Side
Deslocamento / Displacement	55 cm ³ /Rot
Flange de fixação / Mounting Flange	SAE "B" 2 Furos com Rolamento SAE "B" 2 Holes with bearing

Código / Code: 0140350002 - MEDAL MD14

150 BAR

Função / Function	Principal / Main
Máquina / Machine	Caminhão / Truck
Modelo / Model	Plataforma / Platform
Tipo do eixo / Shaft type	Ø7/8" Estriado - 13 Dentes / Ø7/8" Spline - 13 Teeth
Sentido de rotação / Rotation	Horário Clockwise
Opções de pórtico / Port Options	Entrada: Rosca 1.1/16" 12 Fpp UNF - Tras. e lat. Input: Screw 1.1/16" 12 Fpp UNF - Back and side
	Saída: Rosca 7/8" 14 Fpp NPT - Tras. e lat. Output: Screw 7/8" 14 Fpp NPT - Back and side
Deslocamento / Displacement	35 cm ³ /Rot
Flange de fixação / Mounting Flange	SAE "B" 2 Furos SAE "B" 2 Holes

Código / Code: 0140400001 - MEDAL MD14

140 BAR

Função / Function	Principal / Main
Máquina / Machine	Caminhão / Truck
Modelo / Model	Plataforma / Platform
Tipo do eixo / Shaft type	Ø7/8" Estriado - 13 Dentes / Ø7/8" Spline - 13 Teeth
Sentido de rotação / Rotation	Horário Clockwise
Opções de pórtico / Port Options	Entrada: Rosca 1.1/16" 12 Fpp UNF - Tras. e lat. Input: Screw 1.1/16" 12 Fpp UNF - Back and side
	Saída: Rosca 7/8" 14 Fpp NPT - Tras. e lat. Output: Screw 7/8" 14 Fpp NPT - Back and side
Deslocamento / Displacement	40 cm ³ /Rot
Flange de fixação / Mounting Flange	SAE "B" 2 Furos SAE "B" 2 Holes

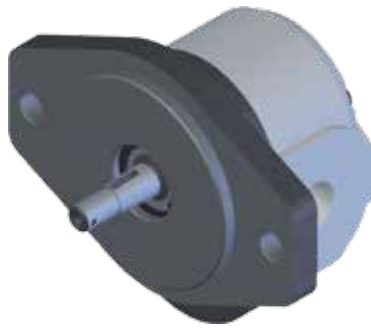


Código / Code: 0140350003 - MEDAL MD14



**150
BAR**

Função / Function	Principal / Main
Máquina / Machine	Caminhão / Truck
Modelo / Model	Plataforma / Platform
Tipo do eixo / Shaft type	Ø7/8" Estriado - 13 Dentes / Ø7/8" Spline - 13 teeth
Sentido de rotação / Rotation	Anti-Horário / Counterclockwise
Opções de pórtico / Port Options	Entrada: Rosca 1.1/16" 12 Fpp UNF - Tras. e lat. / Input: Screw 1.1/16" 12 Fpp UNF - Back and side
	Saída: Rosca 7/8" 14 Fpp NPT - Tras. e lat. / Output: Screw 7/8" 14 Fpp NPT - Back and side
Deslocamento / Displacement	35 cm³/Rot
Flange de fixação / Mounting Flange	SAE "B" 2 Furos / SAE "B" 2 Holes

**Código / Code: 385483A1**

Função / Function	Direção / Steering
Máquina / Machine	Carregadeira / Loader
Modelo / Model	521D

Código / Code: L52381

Função / Function	Direção / Steering
Máquina / Machine	Carregadeira / Loader
Modelo / Model	W7

Código / Code: E6095014

Função / Function	Direção / Steering
Máquina / Machine	Retroescavadeira / Backhoe
Modelo / Model	580E

Código / Code: E62627

Função / Function	Direção / Steering
Máquina / Machine	Retroescavadeira / Backhoe
Modelo / Model	580H

Código / Code: E157283

Função / Function	Direção / Steering
Máquina / Machine	Retroescavadeira / Backhoe
Modelo / Model	580H Moderna / 580H Modern

Código / Code: 00408383

Função / Function	Extrator / Extractor
Máquina / Machine	Colhedora de Cana / Cane harvester
Modelo / Model	-



Código / Code: D49241



Função / Function	Principal / Main
Máquina / Machine	Retroescavadeira / Backhoe
Modelo / Model	580E

Código / Code: E65324-16



Função / Function	Principal / Main
Máquina / Machine	Retroescavadeira / Backhoe
Modelo / Model	580H

Código / Code: 145292A1



Função / Function	Principal e Direção / Main and Steering
Máquina / Machine	Retroescavadeira / Backhoe
Modelo / Model	580H

Código / Code: E65324-13



Função / Function	Principal / Main
Máquina / Machine	Retroescavadeira / Backhoe
Modelo / Model	580H

Código / Code: 257953A1



Função / Function	Principal / Main
Máquina / Machine	Retroescavadeira / Backhoe
Modelo / Model	580L

Código / Code: 130258A2



Função / Function	Principal / Main
Máquina / Machine	Retroescavadeira / Backhoe
Modelo / Model	580L

**Código / Code: E63568**

Função / Function	Principal / Main
Máquina / Machine	Carregadeira / Loader
Modelo / Model	W7

Código / Code: E67764

Função / Function	Principal e Direção / Main and Steering
Máquina / Machine	Carregadeira / Loader
Modelo / Model	W18

Código / Code: L51862 / L26895

Função / Function	Principal e Direção / Main and Steering
Máquina / Machine	Carregadeira / Loader
Modelo / Model	W24B/W20

Código / Code: E69484

Função / Function	Principal e Direção / Main and Steering
Máquina / Machine	Carregadeira / Loader
Modelo / Model	W20B / W20E

Código / Code: D77017

Com válvula indexada na carcaça
Housing Fitted With Valve

Função / Function	Refrigeração / Cooling
Máquina / Machine	Carregadeira / Loader
Modelo / Model	W36

Código / Code: 183468A1

Função / Function	Torque / Torque
Máquina / Machine	Carregadeira / Loader
Modelo / Model	721 e 821



Código / Code: D87252



Função / Function	Torque / Torque
Máquina / Machine	Carregadeira / Loader
Modelo / Model	W18

Código / Code: D73725



Função / Function	Torque / Torque
Máquina / Machine	Carregadeira / Loader
Modelo / Model	W20

Código / Code: A37570



Com válvula de alívio
With the relief valve

Função / Function	Torque / Torque
Máquina / Machine	Retroescavadeira / Backhoe
Modelo / Model	580E

Código / Code: 181199A4



Válvula indexada
Indexed valve

Função / Function	Torque / Torque
Máquina / Machine	Retroescavadeira / Backhoe
Modelo / Model	580L

Código / Code: 6885175 - BANTAM



Função / Function	Transmissão / Transmission
Máquina / Machine	Carregadeira / Loader
Modelo / Model	Skider / Skidder

Código / Code: L30054



Função / Function	Transmissão / Transmission
Máquina / Machine	Carregadeira / Loader
Modelo / Model	W7

**Código / Code: L32414**

Função / Function	Transmissão / Transmission
Máquina / Machine	Carregadeira / Loader
Modelo / Model	W20A

Código / Code: V231075

Função / Function	Válvula 28.000 / Valve 28.000
Máquina / Machine	Carregadeira / Loader
Modelo / Model	W20



Código / Code: 9S6590 / 5S5737



Função / Function	Conversor de Torque / Torque converter
Máquina / Machine	Trator / Tractor
Modelo / Model	D-6

Código / Code: 5M7864



Função / Function	Conversor de Torque / Torque converter
Máquina / Machine	Trator / Tractor
Modelo / Model	D-6

Código / Code: 3700351 / 1S1052



Função / Function	Direção / Steering
Máquina / Machine	Trator / Tractor
Modelo / Model	D-4-E / Kits / D-4-D

Código / Code: 5S1601



Função / Function	Embreagem e Direção / Clutch and Steering
Máquina / Machine	Trator / Tractor
Modelo / Model	D-4-E

Código / Code: 3P6814



Função / Function	Embreagem / Clutch
Máquina / Machine	Trator / Tractor
Modelo / Model	D-6-DD

Código / Code: 7S7602



Função / Function	Embreagem / Clutch
Máquina / Machine	Trator / Tractor
Modelo / Model	D-4-D



Código / Code: 7G3813



Função / Function	Embreagem Direcional / Directional Clutch
Máquina / Machine	Trator / Tractor
Modelo / Model	D-5

Código / Code: 1234610



Função / Function	Kits / Kits
Máquina / Machine	Trator / Tractor
Modelo / Model	D-4-E

Código / Code: 3D6351



Função / Function	Lubrificação da Caixa / Gear box lubrication
Máquina / Machine	Motoniveladora / Grader
Modelo / Model	120B / 12F

Código / Code: 2P7830



Função / Function	Lubrificação do Motor / Engine lubrication
Máquina / Machine	Patrola / Grader
Modelo / Model	120B

Código / Code: 3G4661 / 9J7115



Função / Function	Principal / Main
Máquina / Machine	Trator / Tractor
Modelo / Model	D-5

Código / Code: 3G4768 / 3500380



Função / Function	Principal / Main
Máquina / Machine	Trator / Tractor
Modelo / Model	D-6-D



Código / Code: 3T5475



Função / Function	Torque / Torque
Máquina / Machine	Carregadeira / Loader
Modelo / Model	966ZF

Código / Code: 1217385 / 9968311



Função / Function	Torque / Torque
Máquina / Machine	Retroescavadeira / Backhoe
Modelo / Model	416C e 416E

Código / Code: 6Y6711



Função / Function	Transmissão / Transmission
Máquina / Machine	Carregadeira / Loader
Modelo / Model	924G

Código / Code: 3S2616



Função / Function	Transmissão / Transmission
Máquina / Machine	Carregadeira / Loader
Modelo / Model	Caterpillar

Código / Code: 3T5479 / 1298432



Função / Function	Transmissão / Transmission
Máquina / Machine	Carregadeira / Loader
Modelo / Model	930R

Código / Code: 3T4604 / 7G3200



Função / Function	Transmissão / Transmission
Máquina / Machine	Carregadeira / Loader
Modelo / Model	930T



Código / Code: 6T3651



Função / Function	Transmissão / Transmission
Máquina / Machine	Carregadeira / Loader
Modelo / Model	966 R 58 Z

Código / Code: 1P4231



Função / Function	Transmissão / Transmission
Máquina / Machine	Carregadeira / Loader
Modelo / Model	966 25U / 966 76J

Código / Code: 2S1453



Função / Function	Transmissão / Transmission
Máquina / Machine	Carregadeira / Loader
Modelo / Model	977

Código / Code: 4S8661



Função / Function	Transmissão / Transmission
Máquina / Machine	Trator / Tractor
Modelo / Model	D-4-D / D-4-ER

Código / Code: 7S8660



Função / Function	Transmissão / Transmission
Máquina / Machine	Trator / Tractor
Modelo / Model	D-5-B

Código / Code: 9S9384/5M6701/3P4002/3P6816



Função / Function	Transmissão / Transmission
Máquina / Machine	Trator / Tractor
Modelo / Model	D-6-C / D-8 / D-6-D (PS)



Código / Code: 1P1991



Função / Function	Transmissão / Transmission
Máquina / Machine	Trator / Tractor
Modelo / Model	D-6-R / D7R38C

Código / Code: 3P4855 / 2P9239



Função / Function	Transmissão / Transmission
Máquina / Machine	Trator / Tractor
Modelo / Model	D-6-D

Código / Code: 9S6788



Função / Function	Transmissão / Transmission
Máquina / Machine	Trator / Tractor
Modelo / Model	D-7

Código / Code: 6Y8764



Função / Function	Transmissão / Transmission
Máquina / Machine	Patrola / Grader
Modelo / Model	120H

Código / Code: 101050


Função / Function	Direção / Steering
Máquina / Machine	Trator / Tractor
Modelo / Model	Diversos / Several

Código / Code: 1500707056


Função / Function	Limitador de Torque / Torque limiter
Máquina / Machine	Trator / Tractor
Modelo / Model	8060 4x4

Código / Code: 1510707056


Função / Function	Limitador de Torque / Torque limiter
Máquina / Machine	Trator / Tractor
Modelo / Model	8060 4x4

Código / Code: 1001207031


Função / Function	Principal / Main
Máquina / Machine	Trator / Tractor
Modelo / Model	2500 / 2600

Código / Code: 1101207031


Função / Function	Principal / Main
Máquina / Machine	Trator / Tractor
Modelo / Model	8060

Código / Code: 2501207031


Função / Function	Principal / Main
Máquina / Machine	Trator / Tractor
Modelo / Model	8240 / 8440



Código / Code: 00310004



Função / Function	Principal / Main
Máquina / Machine	Trator / Tractor
Modelo / Model	Pá Dianteira (Diversos) / Front shovel (Several)

Código / Code: SH39110AS



Função / Function	Principal Levante Arado / Main Lifting Plow
Máquina / Machine	Trator / Tractor
Modelo / Model	1000

Código / Code: 2501109001



Função / Function	Tomada de Força / PTO
Máquina / Machine	Trator / Tractor
Modelo / Model	2105/8440

Código / Code: 5412



Função / Function	Embreagem / Clutch
Máquina / Machine	Empilhadeira / Forklift
Modelo / Model	MD400/5000

Código / Code: 191302 (MUNK)



Função / Function	Principal / Main
Máquina / Machine	Trator / Tractor - Caminhão / Truck
Modelo / Model	Guincho / Hoist

Cód. / Code: 7112010-005/0300400005 (MEDAL)


Função / Function	Principal / Main
Máquina / Machine	Empilhadeira / Forklift
Modelo / Model	C30 / G60

Código / Code: 573870


Função / Function	Transmissão / Transmission
Máquina / Machine	Carregadeira / Loader
Modelo / Model	20000

Código / Code: 238122


Função / Function	Transmissão / Transmission
Máquina / Machine	-
Modelo / Model	-
Tipo do eixo / Shaft type	Ø7/8" Estriado - 13 Dentes / Ø7/8" Spline - 13 Teeth
Sentido de rotação / Rotation	Anti-Horário / Counterclockwise
Opções de pórtico / Port Options	Entrada: Rosca 1. 5/16" Traseira / Input: Screw 1. 5/16" Back
	Saída: Rosca 1. 1/16" Traseira / Output: Screw 1. 1/16" Back
Deslocamento / Displacement	34 cm³/Rot
Flange de fixação / Mounting Flange	STD / STD

Código / Code: 238135


Função / Function	Transmissão / Transmission
Máquina / Machine	-
Modelo / Model	-
Tipo do eixo / Shaft type	Ø7/8" Estriado - 13 Dentes / Ø7/8" Spline - 13 Teeth
Sentido de rotação / Rotation	Anti-Horário / Counterclockwise
Opções de pórtico / Port Options	Entrada: Rosca 1. 5/16" Traseira / Input: Screw 1. 5/16" Back
	Saída: Rosca 1. 1/16" Traseira / Output: Screw 1. 1/16" Back
Deslocamento / Displacement	48 cm³/Rot
Flange de fixação / Mounting Flange	STD / STD



Código / Code: 237454



Função / Function	Transmissão / Transmission
Máquina / Machine	Diversos / Several
Modelo / Model	18000

Código / Code: 246317 / 8100076



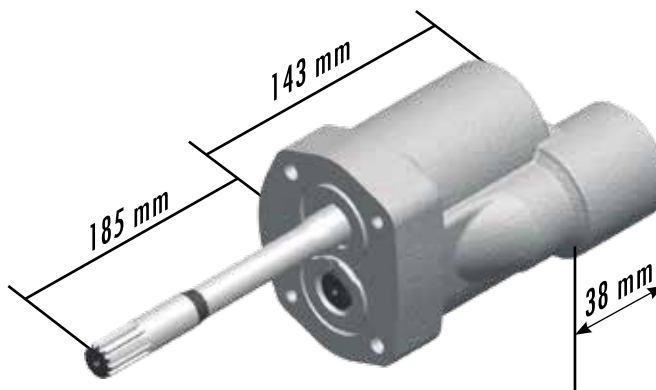
Função / Function	Transmissão / Transmission
Máquina / Machine	Diversos / Several
Modelo / Model	24000

Código / Code: 235045



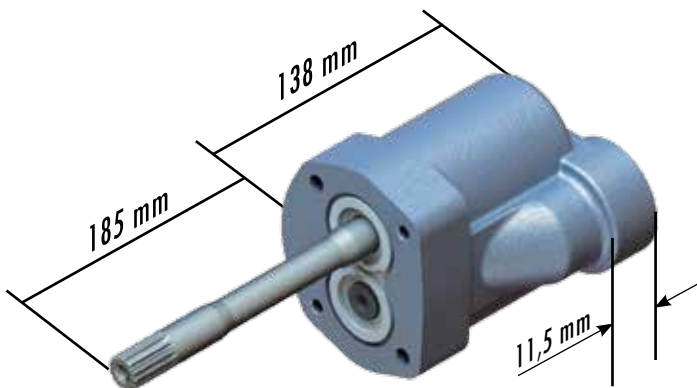
Função / Function	Transmissão / Transmission
Máquina / Machine	Diversos / Several
Modelo / Model	28000

Código / Code: 238111



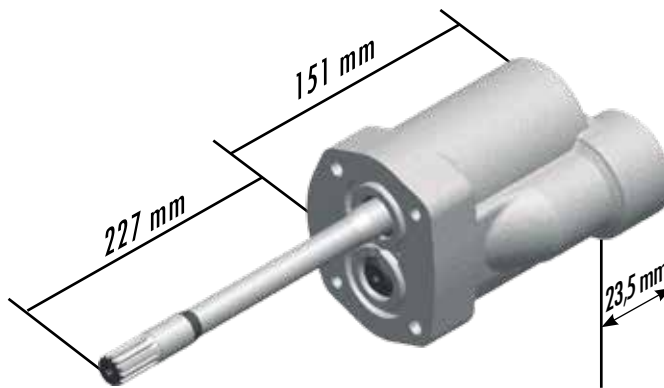
Função / Function	Transmissão / Transmission
Máquina / Machine	Diversos / Several
Modelo / Model	36000

Código / Code: 250244



Função / Function	Transmissão / Transmission
Máquina / Machine	Diversos / Several
Modelo / Model	36000

Código / Code: 250298



Função / Function	Transmissão / Transmission
Máquina / Machine	Diversos / Several
Modelo / Model	36000

**Código** / Code: 047364200

Função / Function	Transmissão / Transmission
Máquina / Machine	Empilhadeira / Forklift
Modelo / Model	-

Código / Code: 246375

Função / Function	Transmissão / Transmission
Máquina / Machine	Empilhadeira / Forklift
Modelo / Model	CMP30

Código / Code: 246495

Função / Function	Transmissão / Transmission
Máquina / Machine	Empilhadeira / Forklift
Modelo / Model	CMP30, 40, 50



Código / Code: 801054



Função / Function	Motor Vibração / Vibratory Motor
Máquina / Machine	Compactador / Compactor
Modelo / Model	CA15A

Código / Code: 335553



Função / Function	Motor Vibração / Vibratory Motor
Máquina / Machine	Compactador / Compactor
Modelo / Model	CA15D / PD / STD

Código / Code: 335756



Função / Function	Motor Vibração / Vibratory Motor
Máquina / Machine	Compactador / Compactor
Modelo / Model	CA25A

Código / Code: 7801160 / 801160 / 346301



Função / Function	Motor Vibração / Vibratory Motor
Máquina / Machine	Compactador / Compactor
Modelo / Model	CA25IIPD

Código / Code: 451550



Função / Function	Motor Vibração / Vibratory Motor
Máquina / Machine	Compactador / Compactor
Modelo / Model	CA35D / PD / STD

Código / Code: 801066



Função / Function	Vibração / Vibratory System
Máquina / Machine	Compactador / Compactor
Modelo / Model	CA15



Código | Code: 801095



Função Function	Vibração Vibratory System
Máquina Machine	Compactador Compactor
Modelo Model	CC21

Código | Code: 345580B



Função Function	Vibração Vibratory System
Máquina Machine	Compactador Compactor
Modelo Model	CA25IIPD

Código | Code: 191504



Função Function	Vibração Vibratory System
Máquina Machine	Compactador Compactor
Modelo Model	CA25IIPD

Código | Code: 335565



Função Function	Vibração Vibratory System
Máquina Machine	Compactador Compactor
Modelo Model	CA25STD

Código | Code: 801159



Função Function	Vibração Vibratory System
Máquina Machine	Compactador Compactor
Modelo Model	CA25PD

Código | Code: 335243



Função Function	Vibração Vibratory System
Máquina Machine	Compactador Compactor
Modelo Model	-



Código / Code: 1831201319 / 3129310453



Função / Function	3º Ponto / 3 - Point Hitch
Máquina / Machine	Trator / Tractor
Modelo / Model	1124 / 1128 / 1428

Código / Code: 1831201327 / 3129310455



Função / Function	Direção / Steering
Máquina / Machine	Trator / Tractor
Modelo / Model	1124 / 1128 / 1428

Código / Code: 1815201040



Função / Function	Lubrificação da Caixa / Gear box lubrication
Máquina / Machine	Trator Agrícola / Agricultural Tractor
Modelo / Model	1124 / 1128 / 1428

Código / Code: 3129310472



Função / Function	Principal / Main
Máquina / Machine	Trator Agrícola / Agricultural Tractor
Modelo / Model	-

**Código / Code: 569309**

Função / Function	Direção / Steering
Máquina / Machine	Trator / Tractor
Modelo / Model	AD-7-B / 70CI

Código / Code: 75210858

Função / Function	Direção / Steering
Máquina / Machine	Trator / Tractor
Modelo / Model	AD-7-B com Motor MWM / AD-7-B with motor MWM

Código / Code: 568162

Função / Function	Direção / Steering
Máquina / Machine	Trator / Tractor
Modelo / Model	AD-9 / AD-7-C

Código / Code: 581610

Função / Function	Direção / Steering
Máquina / Machine	Trator / Tractor
Modelo / Model	AD-14 com conversor de força AD-14 with power converter

Código / Code: 8273957

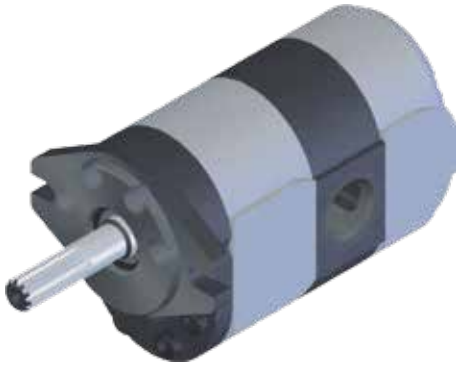
Função / Function	Direção / Steering
Máquina / Machine	Trator / Tractor
Modelo / Model	FD-9

Código / Code: 73133596 / 8273975

Função / Function	Direção / Steering
Máquina / Machine	Motoniveladora / Grader
Modelo / Model	FG75 / FG85 / FG95



Código / Code: 75216243



Função / Function	Direção e Freio / Steering and Brake
Máquina / Machine	Motoniveladora / Grader
Modelo / Model	FG-70

Código / Code: 75236406



Função / Function	Direção e Freio / Steering and Brake
Máquina / Machine	Motoniveladora / Grader
Modelo / Model	FG-75

Código / Code: 587664



Função / Function	Embreagem / Clutch
Máquina / Machine	Trator / Tractor
Modelo / Model	AD-7 / AD7B / AD7C / 7D

Código / Code: 8281612



Função / Function	Embreagem / Direção / Clutch / Steering
Máquina / Machine	Trator / Tractor
Modelo / Model	AD-14

Código / Code: 76000156



Função / Function	Embreagem / Clutch
Máquina / Machine	Trator / Tractor
Modelo / Model	FD-9 com conversor de torque / FD-9 with torque converter

Código / Code: 75238554



Função / Function	Freio / Brake
Máquina / Machine	Carregadeira / Loader
Modelo / Model	FR140

**Código** | Code: 75217242

Função Function	Freio Brake
Máquina Machine	Motoniveladora Grader
Modelo Model	FG-85-D / FG-95-A

Código | Code: 75238023

Função Function	Lâmina Blade
Máquina Machine	Trator Tractor
Modelo Model	7D

Código | Code: 75200980 / 75213014

Função Function	Lâmina Blade
Máquina Machine	Trator Tractor
Modelo Model	AD-7 com Motor MWM/FD9 AD-7 with engine MWM/FD9

Código | Code: 8285038

Função Function	Lâmina Blade
Máquina Machine	Trator Tractor
Modelo Model	AD-7-B

Código | Code: 75201738

Função Function	Lâmina Blade
Máquina Machine	Trator Tractor
Modelo Model	AD-14-CS

Código | Code: 75211181

Função Function	Lâmina Blade
Máquina Machine	Trator Tractor
Modelo Model	7D



Código / Code: 75244595



Função / Function	Lâmina / Blade
Máquina / Machine	Trator / Tractor
Modelo / Model	FD-9 Novo / FD-9 New

Código / Code: 75216242



Função / Function	Lâmina e Riper / Blade and Ripper
Máquina / Machine	Patrol / Grader
Modelo / Model	FG70

Código / Code: 75236405



Função / Function	Lâmina e Riper / Blade and Ripper
Máquina / Machine	Patrol / Grader
Modelo / Model	FG75

Código / Code: 75252143



Função / Function	Principal / Main
Máquina / Machine	Motoniveladora / Grader
Modelo / Model	FG-140

Código / Code: 75244596



Função / Function	Principal / Main
Máquina / Machine	Trator / Tractor
Modelo / Model	FD 170

Código / Code: 75223009



Função / Function	Principal e Direção / Main and Steering
Máquina / Machine	Carregadeira / Loader
Modelo / Model	FR 10B / FR 11B / FR 12B

Código / Code: 3139921002


Função / Function	Principal e Direção / Main and Steering
Máquina / Machine	Carregadeira / Loader
Modelo / Model	FR12M/1500/1900

Código / Code: 76021784

Com válvula de alívio
With the relief valve

Função / Function	Principal e Direção / Main and Steering
Máquina / Machine	Retroescavadeira / Backhoe
Modelo / Model	FB-80

Código / Code: 85801065


Função / Function	Principal e Direção / Main and Steering
Máquina / Machine	Retroescavadeira / Backhoe
Modelo / Model	FB-80.2 (Antiga) / FB-80.2 (Old)

Código / Code: 85807262


Função / Function	Principal e Direção / Main and Steering
Máquina / Machine	Retroescavadeira / Backhoe
Modelo / Model	FB-80.2 (Moderna) / FB-80.2 (Modern)

Código / Code: 85818997


Função / Function	Principal e Direção / Main and Steering
Máquina / Machine	Retroescavadeira / Backhoe
Modelo / Model	FB-80.3

Código / Code: 75285037

Com válvula incorporada
With built-in valve

Função / Function	Refrigeração da Transmissão Transmission Cooling
Máquina / Machine	Carregadeira / Loader
Modelo / Model	FR-140



Código / Code: 76022244



Função / Function	Torque / Torque
Máquina / Machine	Retroescavadeira / Backhoe
Modelo / Model	FB-80

Código / Code: 9968311



Função / Function	Torque / Torque
Máquina / Machine	Retroescavadeira / Backhoe
Modelo / Model	FB-80.2

Código / Code: 235045



Função / Function	Torque / Torque
Máquina / Machine	Transmissão / Transmission
Modelo / Model	FR11 / FR12

Código / Code: 75312797 / 573870



Função / Function	Transmissão / Transmission
Máquina / Machine	Carregadeira / Loader
Modelo / Model	20000

Código / Code: 237454



Função / Function	Transmissão / Transmission
Máquina / Machine	Carregadeira / Loader
Modelo / Model	FR10 / FR11

Código / Code: 75206073



Função / Function	Transmissão / Transmission
Máquina / Machine	Patrol / Grader
Modelo / Model	FG70 e FG85

**Código** | Code: 246317 / 75286524

Função / Function	Transmissão / Transmission
Máquina / Machine	Patrol / Grader
Modelo / Model	FG-75

Código | Code: 592154

Função / Function	Transmissão / Transmission
Máquina / Machine	Trator / Tractor
Modelo / Model	AD-14-B - Torque / Torque

Código | Code: 4960318

Função / Function	Transmissão / Transmission
Máquina / Machine	Trator / Tractor
Modelo / Model	AD-14

Código | Code: 73132362

Função / Function	Transmissão / Transmission
Máquina / Machine	Patrol / Grader
Modelo / Model	FG-85

Código | Code: 76000155

Função / Function	Transmissão / Transmission
Máquina / Machine	Trator / Tractor
Modelo / Model	FD-9 / Embreagem / FD-9 / Clutch

Código | Code: 75253421/75253422

Função / Function	Transmissão/Direção e Freio Transmission/ Steering and Brake
Máquina / Machine	Trator / Tractor
Modelo / Model	FD-130


Código / Code: 75213614


Função / Function	Válvula / Valve
Máquina / Machine	-
Modelo / Model	Moduladora / Modulator

Código / Code: 6901733


Função / Function	Válvula / Valve
Máquina / Machine	Carregadeira / Loader
Modelo / Model	FR11 / FR12

Código / Code: 00310017 / BHK 47


Função / Function	Lâmina / Blade
Máquina / Machine	Trator / Tractor
Modelo / Model	Diversos / Several

Código / Code: DIN600B


Função / Function	Principal / Main
Máquina / Machine	Retroescavadeira / Backhoe
Modelo / Model	4500

Código / Code: DIN600B


Função / Function	Principal / Main
Máquina / Machine	Retroescavadeira / Backhoe
Modelo / Model	VB300

Código / Code: CBTE314FG514


Função / Function	Principal/Direção / Main/Steering
Máquina / Machine	Trator Agrícola / Agricultural Tractor
Modelo / Model	GH204 - GH254 - GH454

Código / Code: 6300493


Função / Function	Embreagem / Clutch
Máquina / Machine	Patrol / Grader
Modelo / Model	130M

Código / Code: 6106101


Função / Function	Embreagem / Clutch
Máquina / Machine	Patrol / Grader
Modelo / Model	HWB 140 ZB

Código / Code: 6300040


Função / Function	Motor Gira Círculo / Circle Drive Engine
Máquina / Machine	Patrol / Grader
Modelo / Model	10D / 11D / 140S

Código / Code: 6400491


Função / Function	Principal / Main
Máquina / Machine	Patrol / Grader
Modelo / Model	130/160



Código / Code: 6401092



Função / Function	Principal / Main
Máquina / Machine	Patrol / Grader
Modelo / Model	130/160

Código / Code: 6200133B



Função / Function	Principal / Main
Máquina / Machine	Patrol / Grader
Modelo / Model	140M / 10DM / 11DS / 140S / 165M / 135M

Código / Code: 6301291



Função / Function	Principal / Main
Máquina / Machine	Patrol / Grader
Modelo / Model	205

Código / Code: D72989 / D901632



Função / Function	Principal e Direção / Main and Steering
Máquina / Machine	Guindaste Gallion / Gallion Crane
Modelo / Model	150A / 150E

Código / Code: 1261667H91 / 134669



Função / Function	Transmissão / Transmission
Máquina / Machine	Patrol / Grader
Modelo / Model	Dresser AR 835

Código / Code: 6200047



Função / Function	Transmissão Lubrificação da Caixa Transmission & Gearbox Lubrication
Máquina / Machine	Patrol / Grader
Modelo / Model	-

**Código / Code: 811851**

Função / Function	Principal / Main
Máquina / Machine	Empilhadeira / Forklift
Modelo / Model	H55G

Código / Code: 809802

Função / Function	Principal / Main
Máquina / Machine	Empilhadeira / Forklift
Modelo / Model	H55D

Código / Code: 809996

Função / Function	Principal / Main
Máquina / Machine	Empilhadeira / Forklift
Modelo / Model	H60 / H80 / H90J

Código / Code: 818438

Função / Function	Principal / Main
Máquina / Machine	Empilhadeira / Forklift
Modelo / Model	H80-Álcool / H80-alcohol

Código / Code: 821248

Função / Function	Principal / Main
Máquina / Machine	Empilhadeira / Forklift
Modelo / Model	H360-D8

Código / Code: 821247

Função / Function	Principal / Main
Máquina / Machine	Empilhadeira / Forklift
Modelo / Model	H650E - Turbo



Código / Code: 1335921



Função / Function	Transmissão / Transmission
Máquina / Machine	Empilhadeira / Forklift
Modelo / Model	XM55

Código / Code: D49241



Função / Function	Braço Voletador / Voletador arm
Máquina / Machine	Caminhão / Truck
Modelo / Model	-



Código / Code: 28005B



180
BAR

Função / Function	Principal / Main
Máquina / Machine	Caminhão / Truck
Modelo / Model	Cesto aéreo / Air basket
Tipo do eixo / Shaft type	Ø7/8" Estriado - 13 Dentes / Ø7/8" Spline - 13 Teeth
Sentido de rotação / Rotation	Anti-Horário / Counterclockwise
Opções de pòrtico / Port Options	Entrada: Rosca 1. 1/16" 12 Fpp UNF Input: Screw 1" 11.1/2 Fpp NPT - Side
	Saída: Rosca 7/8" 14 Fpp UNF Output: Screw 1" 11.1/2 Fpp NPT - Side
Deslocamento / Displacement	20 cm ³ /rot
Flange de fixação / Mounting Flange	SAE "B" 2 Furos / SAE "B" 2 holes

Código / Code: 3700450A



180
BAR

Função / Function	Lâmina / Blade
Máquina / Machine	Trator / Tractor
Modelo / Model	Pá dianteira pequena / Small front shovel
Tipo do eixo / Shaft type	Ø7/8" Estriado - 13 Dentes / Ø7/8" Spline - 13 Teeth
Sentido de rotação / Rotation	Anti-Horário / Counterclockwise
Opções de pòrtico / Port Options	Entrada: Rosca 1.1/16" 12 Fpp - Lateral Input: Screw 1.1/16" 12 Fpp - Side
	Saída: Rosca 7/8" 14 Fpp - Lateral Output: Screw 7/8" 14 Fpp - Side
Deslocamento / Displacement	26 cm ³ /rot
Flange de fixação / Mounting Flange	SAE "A" 2 Furos / SAE "A" 2 holes

Código / Code: 3700450B



180
BAR

Função / Function	Lâmina / Blade
Máquina / Machine	Trator / Tractor
Modelo / Model	Pá dianteira pequena / Small front shovel
Tipo do eixo / Shaft type	Ø7/8" Estriado - 13 Dentes / Ø7/8" Spline - 13 Teeth
Sentido de rotação / Rotation	Anti-Horário / Counterclockwise
Opções de pòrtico / Port Options	Entrada: Rosca 1.1/16" 12 Fpp - Lateral Input: Screw 1.1/16" 12 Fpp - Side
	Saída: Rosca 7/8" 14 Fpp - Lateral Output: Screw 7/8" 14 Fpp - Side
Deslocamento / Displacement	26 cm ³ /rot
Flange de fixação / Mounting Flange	SAE "B" 2 Furos / SAE "B" 2 holes

Código / Code: 28001B



180
BAR

Função / Function	Principal / Main
Máquina / Machine	Trator / Tractor
Modelo / Model	Pá dianteira / Front shovel
Tipo do eixo / Shaft type	Ø25 Estriado - 6 Dentes / Ø25 Spline - 6 Teeth
Sentido de rotação / Rotation	Anti-Horário / Counterclockwise
Opções de pòrtico / Port Options	Entrada: S.F. 1.1/4" - Lateral Input: S.F. 1.1/4" - Side
	Saída: S.F. 1" - Lateral Output: S.F. 1" - Side
Deslocamento / Displacement	40 cm ³ /rot
Flange de fixação / Mounting Flange	SAE "B" 2 Furos / SAE "B" 2 holes



Código / Code: 28002B



180
BAR

Função / Function	Principal / Main
Máquina / Machine	Implemento Agrícola / Agricultural Implement
Modelo / Model	Pá dianteira / Front shovel
Tipo do eixo / Shaft type	Ø27,90 Estriado - 6 Dentes / Ø27,90" Spline - 6 Teeth
Sentido de rotação / Rotation	Anti-Horário / Counterclockwise
Opções de pórtico / Port Options	Entrada: S.F. 1.1/4" - Lateral Input: S.F. 1.1/4" - Side
	Saída: S.F. 1" - Lateral Output: S.F. 1" - Side
Deslocamento / Displacement	40 cm ³ /rot
Flange de fixação / Mounting Flange	SAE "B" 2 Furos / SAE "B" 2 holes

Código / Code: 28003B



180
BAR

Função / Function	Principal / Main
Máquina / Machine	Implemento Agrícola / Agricultural Implement
Modelo / Model	Pá dianteira / Front shovel
Tipo do eixo / Shaft type	Ø28 Estriado - 6 Dentes / Ø28" Spline - 6 Teeth
Sentido de rotação / Rotation	Anti-Horário / Counterclockwise
Opções de pórtico / Port Options	Entrada: S.F. 28 mm - Lateral Input: S.F. 28 mm - Side
	Saída: S.F. 1" - Lateral Output: S.F. 1" - Side
Deslocamento / Displacement	40 cm ³ /rot
Flange de fixação / Mounting Flange	SAE "B" 2 Furos / SAE "B" 2 holes

Código / Code: 28004B



180
BAR

Função / Function	Principal / Main
Máquina / Machine	Implemento Agrícola / Agricultural Implement
Modelo / Model	Pá dianteira / Front shovel
Tipo do eixo / Shaft type	Ø28 Estriado - 6 Dentes / Ø28" Spline - 6 Teeth
Sentido de rotação / Rotation	Anti-Horário / Counterclockwise
Opções de pórtico / Port Options	Entrada: Rosca 1" 11.1/2 Fpp NPT - Lateral Input: Screw 1" 11.1/2 Fpp NPT - Side
	Saída: Rosca 3/4" 14 Fpp NPT - Lateral Output: Screw 3/4" 14 Fpp NPT - Side
Deslocamento / Displacement	40 cm ³ /rot
Flange de fixação / Mounting Flange	SAE "B" 2 Furos / SAE "B" 2 holes

Código / Code: 28174B



180
BAR

14 estrias
14 striae

Função / Function	Principal / Main
Máquina / Machine	Trator / Tractor
Modelo / Model	Pá dianteira / Front shovel
Tipo do eixo / Shaft type	Ø31,25 Estriado - 14 D. / Ø31,25" Spline - 14 Teeth
Sentido de rotação / Rotation	Anti-Horário / Counterclockwise
Opções de pórtico / Port Options	Entrada: S.F. 1.1/4" - Lateral Input: S.F. 1.1/4" - Side
	Saída: S.F. 1" - Lateral Output: S.F. 1" - Side
Deslocamento / Displacement	40 cm ³ /rot
Flange de fixação / Mounting Flange	SAE "B" 2 Furos / SAE "B" 2 holes



Código / Code: 28819B



180 BAR

12 estrias
12 striae

Função / Function	Principal / Main
Máquina / Machine	Trator / Tractor
Modelo / Model	125 - Pá dianteira / Front shovel
Tipo do eixo / Shaft type	Ø27 Estriado - 12 Dentes / Ø27" Spline - 12 Teeth
Sentido de rotação / Rotation	Anti-Horário Counterclockwise
Opções de pósito / Port Options	Entrada: S.F. 1.1/4" - Lateral Input: S.F. 1.1/4" - Side
	Saída: S.F. 1" - Lateral Output: S.F. 1" - Side
Deslocamento / Displacement	40 cm ³ /rot
Flange de fixação / Mounting Flange	SAE "B" 2 Furos / SAE "B" 2 holes

Código / Code: 28744B



180 BAR

Cônica
Conical

Função / Function	Principal / Main
Máquina / Machine	Trator / Tractor
Modelo / Model	077 - Pá dianteira / Front shovel
Tipo do eixo / Shaft type	Chavetado Cônico / Conical keyed
Sentido de rotação / Rotation	Anti-Horário Counterclockwise
Opções de pósito / Port Options	Entrada: S.F. 1.1/4" - Lateral Input: S.F. 1.1/4" - Side
	Saída: S.F. 1" - Lateral Output: S.F. 1" - Side
Deslocamento / Displacement	40 cm ³ /rot
Flange de fixação / Mounting Flange	SAE "B" 2 Furos / SAE "B" 2 holes

Código / Code: 28677B



180 BAR

13 estrias
13 teeth

Função / Function	Principal / Main
Máquina / Machine	Trator / Tractor
Modelo / Model	075 - Pá dianteira / Front shovel
Tipo do eixo / Shaft type	Ø7/8" Estriado - 13 Dentes / Ø7/8" Spline - 13 Teeth
Sentido de rotação / Rotation	Anti-Horário Counterclockwise
Opções de pósito / Port Options	Entrada: S.F. 1/4" - Lateral Input: S.F. 1.1/4" - Side
	Saída: S.F. 1" - Lateral Output: S.F. 1" - Side
Deslocamento / Displacement	40 cm ³ /rot
Flange de fixação / Mounting Flange	SAE "B" 2 Furos / SAE "B" 2 holes

Código / Code: 00310004B (CBT)



180 BAR

Função / Function	Principal / Main
Máquina / Machine	Trator / Tractor
Modelo / Model	Pá dianteira / Front shovel
Tipo do eixo / Shaft type	Ø28" Estriado - 6 Dentes / Ø28" Spline - 6 Teeth
Sentido de rotação / Rotation	Anti-Horário Counterclockwise
Opções de pósito / Port Options	Entrada: S.F. 53x24,50 - Ø28mm - Lateral Input: S.F. 53x24,50 - Ø28mm - Side
	Saída: S.F. 53x24,50 - Ø25,40mm - Lateral Output: S.F. 53x24,50 - Ø25,40mm Side
Deslocamento / Displacement	40 cm ³ /rot
Flange de fixação / Mounting Flange	Redondo 3 Furos / Round 3 holes



Código / Code: 00310017B



180
BAR

Função / Function	Lâmina / Blade
Máquina / Machine	Trator / Tractor
Modelo / Model	Pá dianteira / Front shovel
Tipo do eixo / Shaft type	Ø1" Estriado - 6 Dentes / Ø1" Spline - 6 Teeth
Sentido de rotação / Rotation	Anti-Horário / Counterclockwise
Opções de pórtico / Port Options	Entrada: S.F. 47x47 - Ø1.1/4" - Lateral Input: S.F. 47x47 - Ø1.1/4" - Side
	Saída: S.F. 47x47 - Ø1" - Lateral Output: S.F. 47x47 - Ø1" - Side
Deslocamento / Displacement	40 cm ³ /rot
Flange de fixação / Mounting Flange	Padrão Fabricante / Standard Manufacturer

Código / Code: 30002



140
BAR

Função / Function	Principal / Main
Máquina / Machine	Trator / Tractor
Modelo / Model	Pá dianteira / Front shovel
Tipo do eixo / Shaft type	Ø28" Estriado - 6 Dentes / Ø28" Spline - 6 Teeth
Sentido de rotação / Rotation	Anti-Horário / Counterclockwise
Opções de pórtico / Port Options	Entrada: S.F. 1.1/4" - Lateral Input: S.F. 1.1/4" - Side
	Saída: S.F. 1" - Lateral Output: S.F. 1" - Side
Deslocamento / Displacement	56 cm ³ /rot
Flange de fixação / Mounting Flange	SAE "B" 2 Furos / SAE "B" 2 holes

Código / Code: 30819



140
BAR

Função / Function	Principal / Main
Máquina / Machine	Trator / Tractor
Modelo / Model	Pá dianteira / Front shovel
Tipo do eixo / Shaft type	Ø1.1/16" Estriado - 12 D. / Ø1.1/16" Spline - 12 Teeth
Sentido de rotação / Rotation	Anti-Horário / Counterclockwise
Opções de pórtico / Port Options	Entrada: S.F. 1.1/4" - Lateral Input: S.F. 1.1/4" - Side
	Saída: S.F. 1" - Lateral Output: S.F. 1" - Side
Deslocamento / Displacement	56 cm ³ /rot
Flange de fixação / Mounting Flange	SAE "B" 2 Furos / SAE "B" 2 holes

Código / Code: 30174



140
BAR

Função / Function	Principal / Main
Máquina / Machine	Trator / Tractor
Modelo / Model	Pá dianteira / Front shovel
Tipo do eixo / Shaft type	Luva Ø1.1/4" Estriado - 14 D. / Glove Ø1.1/4" Spline - 14 Teeth
Sentido de rotação / Rotation	Anti-Horário / Counterclockwise
Opções de pórtico / Port Options	Entrada: S.F. 1.1/4" - Lateral Input: S.F. 1.1/4" - Side
	Saída: S.F. 1" - Lateral Output: S.F. 1" - Side
Deslocamento / Displacement	56 cm ³ /rot
Flange de fixação / Mounting Flange	SAE "B" 2 Furos / SAE "B" 2 holes



Código / Code: 30677



140
BAR

Função / Function	Principal / Main
Máquina / Machine	Trator / Tractor
Modelo / Model	Pá dianteira / Front shovel
Tipo do eixo / Shaft type	Ø7/8" Estriado - 13 Dentes / Ø7/8" Spline - 13 Teeth
Sentido de rotação / Rotation	Anti-Horário / Counterclockwise
Opções de pórtico / Port Options	Entrada: S.F. 1.1/4" - Lateral Input: S.F. 1.1/4" - Side
	Saída: S.F. 1" - Lateral Output: S.F. 1" - Side
Deslocamento / Displacement	56 cm ³ /rot
Flange de fixação / Mounting Flange	SAE "B" 2 Furos / SAE "B" 2 holes

Código / Code: 30744



140
BAR

Função / Function	Principal / Main
Máquina / Machine	Trator / Tractor
Modelo / Model	Pá dianteira / Front shovel
Tipo do eixo / Shaft type	Cônico chavetado com rosca / Keyed with conical screw
Sentido de rotação / Rotation	Anti-Horário / Counterclockwise
Opções de pórtico / Port Options	Entrada: S.F. 1.1/4" - Lateral Input: S.F. 1.1/4" - Side
	Saída: S.F. 1" - Lateral Output: S.F. 1" - Side
Deslocamento / Displacement	56 cm ³ /rot
Flange de fixação / Mounting Flange	SAE "B" 2 Furos / SAE "B" 2 holes

Código / Code: 5519



175
BAR

Função / Function	Principal / Main
Máquina / Machine	Guincho / Hoist
Modelo / Model	M770
Tipo do eixo / Shaft type	Ø1" Chavetado / Keyed
Sentido de rotação / Rotation	Anti-Horário / Counterclockwise
Opções de pórtico / Port Options	Entrada: S.F. 1" - Lateral Input: S.F. 1" - Side
	Saída: S.F. 1" - Lateral Output: S.F. 1" - Side
Deslocamento / Displacement	32 cm ³ /rot
Flange de fixação / Mounting Flange	SAE "B" 2 Furos / SAE "B" 2 holes

Código / Code: 191302C



175
BAR

Função / Function	Principal / Main
Máquina / Machine	Guincho / Hoist
Modelo / Model	1913M
Tipo do eixo / Shaft type	Ø1" Chavetado / Keyed
Sentido de rotação / Rotation	Horário / Clockwise
Opções de pórtico / Port Options	Entrada: S.F. 1.1/4" - Lateral Input: S.F. 1.1/4" - Side
	Saída: S.F. 1" - Lateral Output: S.F. 1" - Side
Deslocamento / Displacement	48 cm ³ /rot
Flange de fixação / Mounting Flange	SAE "B" 2 Furos / SAE "B" 2 holes



Código / Code: 191302 (MUNK)



**175
BAR**

Função / Function	Principal / Main
Máquina / Machine	Guincho / Hoist
Modelo / Model	1913M
Tipo do eixo / Shaft type	Ø1" Chavetado / Ø1" keyed
Sentido de rotação / Rotation	Anti-Horário / Counterclockwise
Opções de pórtico / Port Options	Entrada: S.F. 1.1/4" - Lateral Input: S.F. 1.1/4" - Side
	Saída: S.F. 1" - Lateral Output: S.F. 1" - Side
Deslocamento / Displacement	48 cm ³ /rot
Flange de fixação / Mounting Flange	SAE "B" 2 Furos / SAE "B" 2 holes

Código / Code: 3129615500 (MOTOCANA)



**140
BAR**

Função / Function	Principal / Main
Máquina / Machine	Carregadeira / Loader
Modelo / Model	-
Tipo do eixo / Shaft type	Ø1" Chavetado / Keyed
Sentido de rotação / Rotation	Anti-Horário / Counterclockwise
Opções de pórtico / Port Options	Entrada: S.F. 1.1/4" - Lateral Input: S.F. 1.1/4" - Side
	Saída: S.F. 1" - Lateral Output: S.F. 1" - Side
Deslocamento / Displacement	56 cm ³ /rot
Flange de fixação / Mounting Flange	SAE "B" 2 Furos / SAE "B" 2 holes

Código / Code: 191306



**175
BAR**

Função / Function	Principal / Main
Máquina / Machine	Guincho / Hoist
Modelo / Model	1913M
Tipo do eixo / Shaft type	Ø7/8" Estriado - 13 Dentes / Ø7/8" Spline - 13 Teeth
Sentido de rotação / Rotation	Anti-Horário / Counterclockwise
Opções de pórtico / Port Options	Entrada: S.F. 1/4" - Lateral Input: S.F. 1.1/4" - Side
	Saída: S.F. 1" - Lateral Output: S.F. 1" - Side
Deslocamento / Displacement	48 cm ³ /rot
Flange de fixação / Mounting Flange	SAE "B" 2 Furos / SAE "B" 2 holes

Código / Code: B191306C



**175
BAR**

Função / Function	Principal / Main
Máquina / Machine	Trator / Tractor
Modelo / Model	1913M
Tipo do eixo / Shaft type	Ø7/8" Estriado - 13 Dentes / Ø7/8" Spline - 13 Teeth
Sentido de rotação / Rotation	Horário / Clockwise
Opções de pórtico / Port Options	Entrada: S.F. 1.1/4" - Lateral Input: S.F. 1.1/4" - Side
	Saída: S.F. 1" - Lateral Output: S.F. 1" - Side
Deslocamento / Displacement	48 cm ³ /rot
Flange de fixação / Mounting Flange	SAE "B" 2 Furos / SAE "B" 2 holes



Código / Code: B0300640014



140 BAR

Função / Function	Principal / Main
Máquina / Machine	Guincho / Hoist
Modelo / Model	-
Tipo do eixo / Shaft type	Ø1" Chavetado / Keyed
Sentido de rotação / Rotation	Horário / Clockwise
Opções de pòrtico / Port Options	Entrada: S.F. 1.1/2" - Lateral Input: S.F. 1.1/2" - Side
	Saída: S.F. 1.1/4" - Lateral Output: S.F. 1.1/4" - Side
Deslocamento / Displacement	64 cm ³ /rot
Flange de fixação / Mounting Flange	SAE "B" 2 Furos / SAE "B" 2 holes

Código / Code: 5520-1



140 BAR

Função / Function	Principal / Main
Máquina / Machine	Guincho / Hoist
Modelo / Model	-
Tipo do eixo / Shaft type	Ø1" Chavetado / Keyed
Sentido de rotação / Rotation	Anti-Horário / Counterclockwise
Opções de pòrtico / Port Options	Entrada: S.F. 1.1/2" - Lateral Input: S.F. 1.1/2" - Side
	Saída: S.F. 1.1/4" - Lateral Output: S.F. 1.1/4" - Side
Deslocamento / Displacement	64 cm ³ /rot
Flange de fixação / Mounting Flange	SAE "B" 2 Furos / SAE "B" 2 holes

Código / Code: 1916



170 BAR

Função / Function	-
Máquina / Machine	-
Modelo / Model	1916
Tipo do eixo / Shaft type	Ø1" Chavetado / Keyed
Sentido de rotação / Rotation	Anti-Horário / Counterclockwise
Opções de pòrtico / Port Options	Entrada: S.F. 1.1/4" - Lateral Input: S.F. 1.1/4" - Side
	Saída: S.F. 1" - Lateral Output: S.F. 1" - Side
Deslocamento / Displacement	66 cm ³ /rot
Flange de fixação / Mounting Flange	SAE "B" 2 Furos / SAE "B" 2 holes

Código / Code: 3550330001



240 BAR

Função / Function	-
Máquina / Machine	-
Modelo / Model	-
Tipo do eixo / Shaft type	Ø7/8" Estriado - 13Dentes / Ø7/8" Spline - 13Teeth
Sentido de rotação / Rotation	Horário / Clockwise
Opções de pòrtico / Port Options	Entrada: Rosca 1.5/16" 12 Fpp UNF - Traseira Input: Screw 1.5/16" 12 Fpp UNF - Side
	Saída: Rosca 1.5/16" 12 Fpp UNF - Traseira Output: Screw 1.5/16" 12 Fpp UNF - Side
Deslocamento / Displacement	33 cm ³ /rot
Flange de fixação / Mounting Flange	SAE "B" 2 Furos / SAE "B" 2 holes



Código | Code: 3550390002



240
BAR

Função Function	-
Máquina Machine	-
Modelo Model	-
Tipo do eixo Shaft type	Ø7/8" Estriado - 13 Dentes Ø7/8" Spline - 13 Teeth
Sentido de rotação Rotation	Bidirecional Bidirectional
Opções de pórtico Port Options	Entrada: Rosca 1.1/16" 12 Fpp UNF - Traseira Input: Screw 1.1/16" 12 Fpp UNF - Side
	Saída: Rosca 1.1/16" 12 Fpp UNF - Traseira Output: Screw 1.1/16" 12 Fpp UNF - Side
Deslocamento Displacement	39 cm ³ /rot
Flange de fixação Mounting Flange	SAE "B" 2 Furos SAE "B" 2 holes

Código | Code: 3550390005



240
BAR

Função Function	-
Máquina Machine	-
Modelo Model	-
Tipo do eixo Shaft type	Ø7/8" Estriado - 13 Dentes Ø7/8" Spline - 13 Teeth
Sentido de rotação Rotation	Horário Clockwise
Opções de pórtico Port Options	Entrada: Rosca 1.5/16" 12 Fpp UNF - Lateral Input: Screw 1.5/16" 12 Fpp UNF - Side
	Saída: Rosca 1.5/16" 12 Fpp UNF - Lateral Output: Screw 1.5/16" 12 Fpp UNF - Side
Deslocamento Displacement	39 cm ³ /rot
Flange de fixação Mounting Flange	SAE "B" 2 Furos SAE "B" 2 holes

Código | Code: 3550390001



240
BAR

Função Function	-
Máquina Machine	-
Modelo Model	-
Tipo do eixo Shaft type	Ø7/8" Estriado - 13 Dentes Ø7/8" Spline - 13 Teeth
Sentido de rotação Rotation	Bidirecional Bidirectional
Opções de pórtico Port Options	Entrada: Rosca 1.5/16" 12 Fpp UNF - Traseira Input: Screw 1.5/16" 12 Fpp UNF - Side
	Saída: Rosca 1.5/16" 12 Fpp UNF - Traseira Output: Screw 1.5/16" 12 Fpp UNF - Side
Deslocamento Displacement	39 cm ³ /rot
Flange de fixação Mounting Flange	SAE "B" 2 Furos SAE "B" 2 holes

Código | Code: 3550420001



240
BAR

Função Function	-
Máquina Machine	-
Modelo Model	-
Tipo do eixo Shaft type	Ø7/8" Estriado - 13 Dentes Ø7/8" Spline - 13 Teeth
Sentido de rotação Rotation	Anti-Horário Counterclockwise
Opções de pórtico Port Options	Entrada: Rosca 1.1/4" 12 Fpp UNF - Lateral Input: Screw 1.1/4" 12 Fpp UNF - Side
	Saída: Rosca 1.1/16" 12 Fpp UNF - Lateral Output: Screw 1.1/16" 12 Fpp UNF - Side
Deslocamento Displacement	42 cm ³ /rot
Flange de fixação Mounting Flange	SAE "B" 2 Furos SAE "B" 2 holes



Código / Code: 3550560002



**220
BAR**

Função / Function	-
Máquina / Machine	-
Modelo / Model	-
Tipo do eixo / Shaft type	Ø7/8" Estriado - 13 Dentes / Ø7/8" Spline - 13 Teeth
Sentido de rotação / Rotation	Anti-Horário / Counterclockwise
Opções de pórtico / Port Options	Entrada: Rosca 1" 11.1/2 Fpp NPT - Lateral Input: Screw 1" 11.1/2 Fpp NPT - Side
	Rosca 3/4" 14 Fpp NPT - Lateral Output: Screw 3/4" 14 Fpp NPT - Side
Deslocamento / Displacement	55 cm ³ /rot
Flange de fixação / Mounting Flange	SAE "B" 2 Furos / SAE "B" 2 holes

Código / Code: 3550560003



**220
BAR**

Função / Function	-
Máquina / Machine	-
Modelo / Model	-
Tipo do eixo / Shaft type	Ø1" Chavetado / Ø1" keyed
Sentido de rotação / Rotation	Anti-Horário / Counterclockwise
Opções de pórtico / Port Options	Entrada: Rosca 1" 11.1/2 Fpp NPT - Lateral Input: Screw 1" 11.1/2 Fpp NPT - Side
	Saída: Rosca 3/4" 14 Fpp NPT - Lateral Output: Screw 3/4" 14 Fpp NPT - Side
Deslocamento / Displacement	55 cm ³ /rot
Flange de fixação / Mounting Flange	SAE "B" 2 Furos / SAE "B" 2 holes

Código / Code: 3550560001



**220
BAR**

Função / Function	-
Máquina / Machine	-
Modelo / Model	-
Tipo do eixo / Shaft type	Ø7/8" Estriado - 13 Dentes / Ø7/8" Spline - 13 Teeth
Sentido de rotação / Rotation	Bidirecional / Bidirectional
Opções de pórtico / Port Options	Entrada: Rosca 1.1/4" 11.1/2 Fpp NPT - Lat. Input: Screw 1.1/4" 11.1/2 Fpp NPT - Side
	Saída: Rosca 1.1/4" 11.1/2 Fpp NPT - Lat. Output: Screw 1.1/4" 11.1/2 Fpp NPT - Side
Deslocamento / Displacement	56 cm ³ /rot
Flange de fixação / Mounting Flange	SAE "B" 2 Furos / SAE "B" 2 holes

Código / Code: 3550560004



**220
BAR**

Função / Function	-
Máquina / Machine	-
Modelo / Model	-
Tipo do eixo / Shaft type	Ø1" Chavetado / Ø1" keyed
Sentido de rotação / Rotation	Horário / Clockwise
Opções de pórtico / Port Options	Entrada: S.F. 1.1/4" Input: S.F. 1.1/4"
	Saída: S.F. 1" Output: S.F. 1"
Deslocamento / Displacement	56 cm ³ /rot
Flange de fixação / Mounting Flange	SAE "B" 2 Furos / SAE "B" 2 holes



Código / Code: 3550560005



220
BAR

Função / Function	-
Máquina / Machine	-
Modelo / Model	-
Tipo do eixo / Shaft type	Ø1.1/4" Estriado - 14 D. / Ø1.1/4" Spline - 14 Teeth
Sentido de rotação / Rotation	Anti-Horário Counterclockwise
Opções de pósito / Port Options	Entrada: S.F. 1.1/4" - Lateral Input: S.F. 1.1/4" - Side
	Saída: S.F. 1" - Lateral Output: S.F. 1" - Side
Deslocamento / Displacement	56 cm ³ /rot
Flange de fixação / Mounting Flange	SAE "B" 2 Furos / SAE "B" 2 holes

Código / Code: 3550560006



220
BAR

Função / Function	-
Máquina / Machine	-
Modelo / Model	-
Tipo do eixo / Shaft type	Ø7/8" Estriado - 13 Dentes / Ø7/8" Spline - 13 Teeth
Sentido de rotação / Rotation	Bidirecional Bidirectional
Opções de pósito / Port Options	Entrada: Rosca 1" 11.1/2 Fpp NPT - Traseira Input: Screw 1" 11.1/2 Fpp NPT - Back
	Saída: Rosca 1" 11.1/2 Fpp NPT - Traseira Output: Screw 1" 11.1/2 Fpp NPT - Back
Deslocamento / Displacement	56 cm ³ /rot
Flange de fixação / Mounting Flange	SAE "B" 2 Furos / SAE "B" 2 holes

Código / Code: 3550560007



220
BAR

Função / Function	-
Máquina / Machine	-
Modelo / Model	-
Tipo do eixo / Shaft type	Ø7/8" Estriado - 13 Dentes / Ø7/8" Spline - 13 Teeth
Sentido de rotação / Rotation	Bidirecional Bidirectional
Opções de pósito / Port Options	Entrada: Rosca 1" 11.1/2 Fpp NPT - Lateral Input: Screw 1" 11.1/2 Fpp NPT - Side
	Saída: Rosca 1" 11.1/2 Fpp NPT - Lateral Output: Screw 1" 11.1/2 Fpp NPT - Side
Deslocamento / Displacement	56 cm ³ /rot
Flange de fixação / Mounting Flange	SAE "B" 2 Furos / SAE "B" 2 holes

Código / Code: 3550560008



220
BAR

Função / Function	-
Máquina / Machine	-
Modelo / Model	-
Tipo do eixo / Shaft type	Ø7/8" Estriado - 13 Dentes / Ø7/8" Spline - 13 Teeth
Sentido de rotação / Rotation	Anti-Horário Counterclockwise
Opções de pósito / Port Options	Entrada: Rosca 1.5/16" 12 Fpp UNF - Traseira Input: Screw 1.5/16" 12 Fpp UNF - Back
	Saída: Rosca 1.5/16" 12 Fpp UNF - Traseira Output: Screw 1.5/16" 12 Fpp UNF - Back
Deslocamento / Displacement	56 cm ³ /rot
Flange de fixação / Mounting Flange	SAE "B" 2 Furos / SAE "B" 2 holes



Código / Code: 3550560009



220 BAR

Função / Function	-
Máquina / Machine	-
Modelo / Model	-
Tipo do eixo / Shaft type	Ø7/8" Estriado - 13 Dentes / Ø7/8" Spline - 13 Teeth
Sentido de rotação / Rotation	Horário / Clockwise
Opções de pórtico / Port Options	Entrada: S.F. 1.1/4" - Lateral / Input: S.F. 1.1/4" - Side
	Saída: S.F. 1" - Lateral / Output: S.F. 1" - Side
Deslocamento / Displacement	56 cm ³ /rot
Flange de fixação / Mounting Flange	SAE "B" 2 Furos / SAE "B" 2 holes

Código / Code: 3550630001



210 BAR

Função / Function	-
Máquina / Machine	-
Modelo / Model	-
Tipo do eixo / Shaft type	Ø7/8" Estriado - 13 Dentes / Ø7/8" Spline - 13 Teeth
Sentido de rotação / Rotation	Bidirecional / Bidirectional
Opções de pórtico / Port Options	Entrada: Rosca 1" 11.1/2 Fpp NPT - Traseira / Input: Screw 1" 11.1/2 Fpp NPT - Back
	Saída: Rosca 1" 11.1/2 Fpp NPT - Traseira / Output: Screw 1" 11.1/2 Fpp NPT - Back
Deslocamento / Displacement	63 cm ³ /rot
Flange de fixação / Mounting Flange	SAE "B" 2 Furos / SAE "B" 2 holes

Código / Code: 330HC



175 BAR

Função / Function	Principal / Main
Máquina / Machine	Caminhão/Trator / Truck/Tractor
Modelo / Model	Carregador Florestal / Forest Loader
Tipo do eixo / Shaft type	Ø1" Chavetado / Keyed
Sentido de rot. - Rotation	Horário / Clockwise
Opções de pórtico / Port Options	1º Estágio / 1 st Stage
	Entrada: S.F. 1.1/4" - Lateral / Input: S.F. 1.1/4" - Side
	Saída: S.F. 1" - Lateral / Output: S.F. 1" - Side
	2º Estágio / 2 nd Stage
Entrada: S.F. 1.1/4" - Lateral / Input: S.F. 1.1/4" - Side	
Saída: S.F. 1" - Lateral / Output: S.F. 1" - Side	
Deslocamento / Displacement	1º Estágio - 1 st Stage - 48 cm ³ /rot
	2º Estágio - 2 nd Stage - 48 cm ³ /rot
Flange de fix. - Mounting Flange	SAE "B" 2 Furos / SAE "B" 2 holes

Código / Code: 330H



175 BAR

Função / Function	Principal / Main
Máquina / Machine	Caminhão/Trator / Truck/Tractor
Modelo / Model	Carregador Florestal / Forest Loader
Tipo do eixo / Shaft type	Ø1" Chavetado / Keyed
Sentido de rot. - Rotation	Anti-Horário / Counterclockwise
Opções de pórtico / Port Options	1º Estágio / 1 st Stage
	Entrada: S.F. 1.1/4" - Lateral / Input: S.F. 1.1/4" - Side
	Saída: S.F. 1" - Lateral / Output: S.F. 1" - Side
	2º Estágio / 2 nd Stage
Entrada: S.F. 1.1/4" - Lateral / Input: S.F. 1.1/4" - Side	
Saída: S.F. 1" - Lateral / Output: S.F. 1" - Side	
Deslocamento / Displacement	1º Estágio - 1 st Stage - 48 cm ³ /rot
	2º Estágio - 2 nd Stage - 48 cm ³ /rot
Flange de fix. - Mounting Flange	SAE "B" 2 Furos / SAE "B" 2 holes



Código / Code: 330H13A



175
BAR

Função / Function	Principal / Main	
Máquina / Machine	Caminhão/Trator / Truck/Tractor	
Modelo / Model	Carregador Florestal / Forest Loader	
Tipo do eixo / Shaft type	Ø7/8" Estriado - 13 Dentes / Ø7/8" Spline - 13 Teeth	
Sentido de rot. - Rotation	Anti-Horário / Counterclockwise	
Opções de pórtico Port Options	1º Estágio 1 st Stage	Entrada: S.F. 1.1/4" - Lateral / Input: S.F. 1.1/4" - Side
		Saída: S.F. 1" - Lateral / Output: S.F. 1" - Side
	2º Estágio 2 nd Stage	Entrada: S.F. 1.1/4" - Lateral / Input: S.F. 1.1/4" - Side
		Saída: S.F. 1" - Lateral / Output: S.F. 1" - Side
Deslocamento Displacement	1º Estágio - 1 st Stage - 48 cm ³ /rot	
	2º Estágio - 2 nd Stage - 48 cm ³ /rot	
Flange de fix. - Mounting Flange	SAE "B" 2 Furos / SAE "B" 2 holes	

Código / Code: 330H13C



175
BAR

Função / Function	Principal / Main	
Máquina / Machine	Caminhão/Trator / Truck/Tractor	
Modelo / Model	Carregador Florestal / Forest Loader	
Tipo do eixo / Shaft type	Ø7/8" Estriado - 13 Dentes / Ø7/8" Spline - 13 Teeth	
Sentido de rot. - Rotation	Horário / Clockwise	
Opções de pórtico Port Options	1º Estágio 1 st Stage	Entrada: S.F. 1.1/4" - Lateral / Input: S.F. 1.1/4" - Side
		Saída: S.F. 1" - Lateral / Output: S.F. 1" - Side
	2º Estágio 2 nd Stage	Entrada: S.F. 1.1/4" - Lateral / Input: S.F. 1.1/4" - Side
		Saída: S.F. 1" - Lateral / Output: S.F. 1" - Side
Deslocamento Displacement	1º Estágio - 1 st Stage - 48 cm ³ /rot	
	2º Estágio - 2 nd Stage - 48 cm ³ /rot	
Flange de fix. - Mounting Flange	SAE "B" 2 Furos / SAE "B" 2 holes	



Código / Code: 0140250001



200
BAR

Função / Function	-
Máquina / Machine	-
Modelo / Model	-
Tipo do eixo / Shaft type	Ø17 Estriado - 10 Dentes / Ø17 Spline - 10 Teeth
Sentido de rotação / Rotation	Horário / Clockwise
Opções de pósito / Port Options	Entrada: S.F. 1" - Lateral Input: S.F. 1" - Side
	Saída: Rosca 7/8" 14 Fpp UNF - Traseira Output: Screw 7/8" 14 Fpp UNF - Back
Deslocamento / Displacement	25 cm ³ /rot
Flange de fixação / Mounting Flange	-

Código / Code: P1442C2N6



200
BAR

Função / Function	-
Máquina / Machine	Pressa hidráulica / Hydraulic press
Modelo / Model	-
Tipo do eixo / Shaft type	Ø7/8" Estriado - 13 Dentes / Ø7/8" Spline - 13 Teeth
Sentido de rotação / Rotation	Horário / Clockwise
Opções de pósito / Port Options	Entrada: Rosca 1.1/16" 12 Fpp NPT - Traseira Input: Screw 1.1/16" 12 Fpp NPT - Back
	Saída: Rosca 7/8" 14 Fpp - Traseira Output: Screw 7/8" 14 Fpp - Back
Deslocamento / Displacement	15 cm ³ /rot
Flange de fixação / Mounting Flange	SAE "B" 2 Furos / SAE "B" 2 holes

Código / Code: 951005



220
BAR

Função / Function	-
Máquina / Machine	Pressa hidráulica / Hydraulic press
Modelo / Model	-
Tipo do eixo / Shaft type	Ø18 Chavetado / Keyed
Sentido de rotação / Rotation	Anti-Horário / Counterclockwise
Opções de pósito / Port Options	Entrada: Rosca 3/4" 14 Fpp NPT - Lateral Input: Screw 3/4" 14 Fpp NPT - Side
	Saída: Rosca 3/4" 14 Fpp NPT - Lateral Output: Screw 3/4" 14 Fpp NPT - Side
Deslocamento / Displacement	5 cm ³ /rot
Flange de fixação / Mounting Flange	SAE "A" 2 Furos / SAE "A" 2 holes

Código / Code: 951008



220
BAR

Função / Function	Principal / Main
Máquina / Machine	Pressa hidráulica / Hydraulic press
Modelo / Model	-
Tipo do eixo / Shaft type	Ø18 Chavetado / Keyed
Sentido de rotação / Rotation	Horário / Clockwise
Opções de pósito / Port Options	Entrada: Rosca 3/4" 14 Fpp NPT - Lateral Input: Screw 3/4" 14 Fpp NPT - Side
	Saída: Rosca 3/4" 14 Fpp NPT - Lateral Output: Screw 3/4" 14 Fpp NPT - Side
Deslocamento / Displacement	8 cm ³ /rot
Flange de fixação / Mounting Flange	SAE "A" 2 Furos / SAE "A" 2 holes



Código / Code: 0120080001



220
BAR

Função / Function	-
Máquina / Machine	-
Modelo / Model	-
Tipo do eixo / Shaft type	Ø18 Chavetado / Keyed
Sentido de rotação / Rotation	Horário / Clockwise
Opções de pórtico / Port Options	Entrada: Rosca 1/2" 14 Fpp NPT - Lateral Input: Screw 1/2" 14 Fpp NPT - Side
	Saída: Rosca 1/2" 14 Fpp NPT - Lateral Output: Screw 1/2" 14 Fpp NPT - Side
Deslocamento / Displacement	8 cm ³ /rot
Flange de fixação / Mounting Flange	SAE "A" 2 Furos / SAE "A" 2 holes

Código / Code: 951011



220
BAR

Função / Function	-
Máquina / Machine	Prensa hidráulica / Hydraulic press
Modelo / Model	-
Tipo do eixo / Shaft type	Ø18 Chavetado / Keyed
Sentido de rotação / Rotation	Anti-Horário / Counterclockwise
Opções de pórtico / Port Options	Entrada: Rosca 3/4" 14 Fpp NPT - Lateral Input: Screw 3/4" 14 Fpp NPT - Side
	Saída: Rosca 3/4" 14 Fpp NPT - Lateral Output: Screw 3/4" 14 Fpp NPT - Side
Deslocamento / Displacement	11 cm ³ /rot
Flange de fixação / Mounting Flange	SAE "A" 2 Furos / SAE "A" 2 holes

Código / Code: 0120110002



220
BAR

Função / Function	-
Máquina / Machine	-
Modelo / Model	-
Tipo do eixo / Shaft type	Ø18 Chavetado / Keyed
Sentido de rotação / Rotation	Horário / Clockwise
Opções de pórtico / Port Options	Entrada: Rosca 1.1/16" 12 Fpp UNF - Traseira Input: Screw 1.1/16" 12 Fpp UNF - Back
	Saída: Rosca 7/8" 14 Fpp UNF - Traseira Output: Screw 7/8" 14 Fpp UNF - Back
Deslocamento / Displacement	11 cm ³ /rot
Flange de fixação / Mounting Flange	SAE "A" 2 Furos / SAE "A" 2 holes

Código / Code: 951016



220
BAR

Função / Function	-
Máquina / Machine	Prensa hidráulica / Hydraulic press
Modelo / Model	-
Tipo do eixo / Shaft type	Ø18 Chavetado / Keyed
Sentido de rotação / Rotation	Anti-Horário / Counterclockwise
Opções de pórtico / Port Options	Entrada: Rosca 3/4" 14 Fpp NPT - Lateral Input: Screw 3/4" 14 Fpp NPT - Side
	Saída: Rosca 3/4" 14 Fpp NPT - Lateral Output: Screw 3/4" 14 Fpp NPT - Side
Deslocamento / Displacement	16 cm ³ /rot
Flange de fixação / Mounting Flange	SAE "A" 2 Furos / SAE "A" 2 holes



Código / Code: 951019



210
BAR

Função / Function	-
Máquina / Machine	Pressa hidráulica / Hydraulic press
Modelo / Model	-
Tipo do eixo / Shaft type	Ø18 Chavetado / Keyed
Sentido de rotação / Rotation	Anti-Horário / Counterclockwise
Opções de pórtico / Port Options	Entrada: Rosca 3/4" 14 Fpp NPT - Lateral Input: Screw 3/4" 14 Fpp NPT - Side
	Saída: Rosca 3/4" 14 Fpp NPT - Lateral Output: Screw 3/4" 14 Fpp NPT - Side
Deslocamento / Displacement	19 cm ³ /rot
Flange de fixação / Mounting Flange	SAE "A" 2 Furos / SAE "A" 2 holes

Código / Code: 951022



160
BAR

Função / Function	Principal / Main
Máquina / Machine	Pressa hidráulica / Hydraulic press
Modelo / Model	-
Tipo do eixo / Shaft type	Ø18 Chavetado / Keyed
Sentido de rotação / Rotation	Anti-Horário / Counterclockwise
Opções de pórtico / Port Options	Entrada: Rosca 3/4" 14 Fpp NPT - Lateral Input: Screw 3/4" 14 Fpp NPT - Side
	Saída: Rosca 3/4" 14 Fpp NPT - Lateral Output: Screw 3/4" 14 Fpp NPT - Side
Deslocamento / Displacement	22 cm ³ /rot
Flange de fixação / Mounting Flange	SAE "A" 2 Furos / SAE "A" 2 holes

Código / Code: 951036



160
BAR

Função / Function	-
Máquina / Machine	Pressa hidráulica / Hydraulic press
Modelo / Model	-
Tipo do eixo / Shaft type	Ø18 Chavetado / Keyed
Sentido de rotação / Rotation	Anti-Horário / Counterclockwise
Opções de pórtico / Port Options	Entrada: Rosca 1" 11.1/2 Fpp NPT - Lateral Input: Screw 1" 11.1/2 Fpp NPT - Side
	Saída: Rosca 1.1/16" 12 Fpp - Lateral Output: Screw 1.1/16" 12 Fpp - Side
Deslocamento / Displacement	22 cm ³ /rot
Flange de fixação / Mounting Flange	SAE "A" 2 Furos / SAE "A" 2 holes

Código / Code: 0120220001



180
BAR

Função / Function	-
Máquina / Machine	-
Modelo / Model	-
Tipo do eixo / Shaft type	Ø18 Chavetado / Keyed
Sentido de rotação / Rotation	Anti-Horário / Counterclockwise
Opções de pórtico / Port Options	Entrada: Rosca 1.5/16" 12 Fpp UNF - Lateral Input: Screw 1.5/16" 12 Fpp UNF - Side
	Saída: Rosca 1.1/16" 12 Fpp UNF - Lateral Output: Screw 1.1/16" 12 Fpp UNF - Side
Deslocamento / Displacement	22 cm ³ /rot
Flange de fixação / Mounting Flange	SAE "A" 2 Furos / SAE "A" 2 holes



Código / Code: 7112230 / 7112005



**220
BAR**

Função / Function	Principal / Main
Máquina / Machine	Empilhadeira / Forklift
Modelo / Model	-
Tipo do eixo / Shaft type	Chavetado Cônico / Conical keyed
Sentido de rotação / Rotation	Horário / Clockwise
Opções de pórtico / Port Options	Entrada: S. F. Euro 40 - Traseira / Input: S. F. Euro 40 - Back
	Saída: S. F. Euro 35 - Traseira / Output: S. F. Euro 35 - Back
Deslocamento / Displacement	8 cm³/rot
Flange de fixação / Mounting Flange	Passante / Passing

Código / Code: 537104

Código Original da Montadora: 99400086
Original code of the assembler: 99400086



Função / Function	Principal / Main
Máquina / Machine	Misturador / Mixer
Modelo / Model	Minimix

Código / Code: MD17 | B017060001

Código Original da Montadora: 99500080
Original code of the assembler: 99500080



Função / Function	Principal / Main
Máquina / Machine	Misturador / Mixer
Modelo / Model	Tratormix

Código / Code: 20925579


Função / Function	Principal / Main
Máquina / Machine	Retroescavadeira / Backhoe
Modelo / Model	214

Código / Code: 20925337


Função / Function	Principal / Main
Máquina / Machine	Retroescavadeira / Backhoe
Modelo / Model	214E

Código / Code: 919 / 75002


Função / Function	Principal / Main
Máquina / Machine	Retroescavadeira / Backhoe
Modelo / Model	214E

Código / Code: 20912800 / 4070H


Função / Function	Principal / Main
Máquina / Machine	Retroescavadeira / Backhoe
Modelo / Model	214 - Série III / 214 - Series III

Código / Code: 20911200


Função / Function	Principal e Direção / Main and Steering
Máquina / Machine	Retroescavadeira / Backhoe
Modelo / Model	214S

Código / Code: 20925586


Função / Function	Principal / Main
Máquina / Machine	Retroescavadeira / Backhoe
Modelo / Model	3C



Código / Code: 0742871202



Função / Function	Direção / Steering
Máquina / Machine	Carregadeira / Loader
Modelo / Model	D-75

Código / Code: 0743072201



Função / Function	Direção / Steering
Máquina / Machine	Trator / Tractor
Modelo / Model	D-65

Código / Code: 0743272101



Função / Function	Direção / Steering
Máquina / Machine	Trator / Tractor
Modelo / Model	D-85

Código / Code: 0742771201



Função / Function	Embreagem / Clutch
Máquina / Machine	Trator / Tractor
Modelo / Model	D-50

Código / Code: 13010B2890



Função / Function	Embreagem / Clutch
Máquina / Machine	Trator / Tractor
Modelo / Model	D-50 Nacional

Código / Code: 7053031202



Função / Function	Embreagem / Clutch
Máquina / Machine	Trator / Tractor
Modelo / Model	D-60



Código / Code: 0740040500



Função / Function	Embreagem / Clutch
Máquina / Machine	Trator / Tractor
Modelo / Model	D-60-E

Código / Code: 0743072201



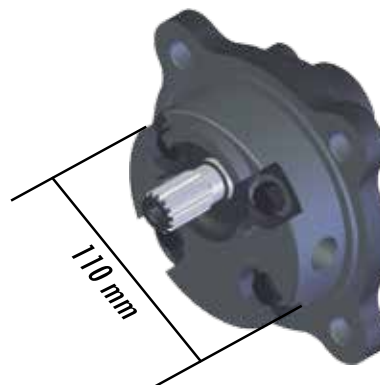
Função / Function	Embreagem / Clutch
Máquina / Machine	Trator / Tractor
Modelo / Model	D-73

Código / Code: 111115161



Função / Function	Embreagem Principal / Main Clutch
Máquina / Machine	Trator / Tractor
Modelo / Model	D-30

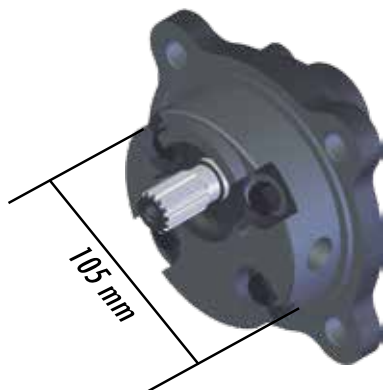
Código / Code: 1751323500



1 entrada traseira
1 rear entrance
1 saída lateral
1 side output

Função / Function	Escarvange / Scavenge
Máquina / Machine	Trator / Tractor
Modelo / Model	D61E / D73 / D65E

Código / Code: 1351323500



1 entrada lateral
1 side entry
1 entrada traseira
1 rear entrance
1 saída lateral
1 side output

Função / Function	Escarvange / Scavenge
Máquina / Machine	Trator / Tractor
Modelo / Model	D-65

Código / Code: 1351323530

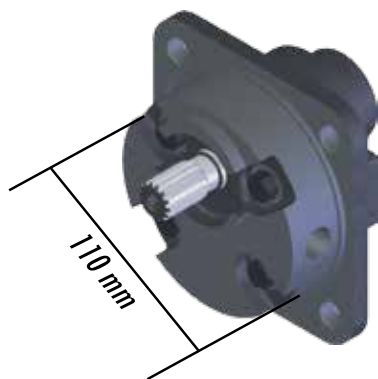


1 entrada traseira
1 rear entrance
1 saída lateral
1 side output

Função / Function	Escarvange / Scavenge
Máquina / Machine	Trator / Tractor
Modelo / Model	D-65



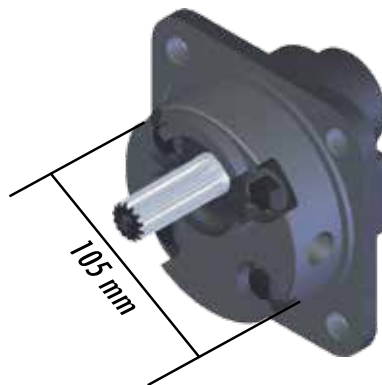
Código / Code: 1381313500



1 entrada lateral
1 side entry
1 saída lateral
1 side output

Função / Function	Escarvange / Scavenge
Máquina / Machine	Trator / Tractor
Modelo / Model	D-80 / D-85

Código / Code: 1951313500



1 entrada lateral
1 side entry
1 saída lateral
1 side output

Função / Function	Escarvange / Scavenge
Máquina / Machine	Trator / Tractor
Modelo / Model	D-155

Código / Code: 11260B1120



Função / Function	Lâmina / Blade
Máquina / Machine	Trator / Tractor
Modelo / Model	D-30

Código / Code: 13060B1620



Função / Function	Lâmina / Blade
Máquina / Machine	Trator / Tractor
Modelo / Model	D-50 Nacional

Código / Code: 14460B3110



Função / Function	Lâmina / Blade
Máquina / Machine	Trator / Tractor
Modelo / Model	D-60 Nacional

Código / Code: 14460B2290



Função / Function	Lâmina / Blade
Máquina / Machine	Trator / Tractor
Modelo / Model	D-65 Nacional

Código / Code: 41762B1110


Função / Function	Principal e Direção / Main and Steering
Máquina / Machine	Carregadeira / Loader
Modelo / Model	WA180

Código / Code: 41762B1112


Função / Function	Principal e Direção / Main and Steering
Máquina / Machine	Carregadeira / Loader
Modelo / Model	WA180 Moderna / WA180 Modern

Código / Code: 7055221070


Função / Function	Principal e Direção / Main and Steering
Máquina / Machine	Trator / Tractor
Modelo / Model	D-41

Código / Code: 0743272201


Função / Function	Transmissão / Transmission
Máquina / Machine	Carregadeira / Loader
Modelo / Model	D-75

Código / Code: 7057329010


Função / Function	Transmissão / Transmission
Máquina / Machine	Carregadeira / Loader
Modelo / Model	WA180

Código / Code: 7055120070


Função / Function	Principal / Main
Máquina / Machine	Carregadeira / Loader
Modelo / Model	WA180 Importada



Código / Code: 7051132210



Função / Function	Transmissão / Transmission
Máquina / Machine	Carregadeira / Loader
Modelo / Model	WA320

Código / Code: 0743172201



Função / Function	Transmissão / Transmission
Máquina / Machine	Trator / Tractor
Modelo / Model	D-55

Código / Code: 0743271201



Função / Function	Transmissão / Transmission
Máquina / Machine	Trator / Tractor
Modelo / Model	D-65

Código / Code: 0743371102



Função / Function	Transmissão / Transmission
Máquina / Machine	Trator / Tractor
Modelo / Model	D-85 / D-155

**Código / Code: M0300640001 (MEDAL)**

Função / Function	Motor Roçadeira / Rotary Cutter Engine
Máquina / Machine	Roçadeira Hidráulica Articulada Articulated Hydraulic Rotary Cutter
Modelo / Model	Diversos / Several

Código / Code: 0300640002

Função / Function	Motor Roçadeira / Rotary Cutter Engine
Máquina / Machine	Roçadeira Hidráulica Articulada Articulated Hydraulic Rotary Cutter
Modelo / Model	Diversos / Several

Código / Code: 0300640007

Função / Function	Principal e Articulador / Main and Articulator
Máquina / Machine	Roçadeira Hidráulica Articulada Articulated Hydraulic Rotary Cutter
Modelo / Model	Diversos / Several

Código / Code: 0300640021

Função / Function	Principal e Articulador / Main and Articulator
Máquina / Machine	Roçadeira Hidráulica Articulada Articulated Hydraulic Rotary Cutter
Modelo / Model	Diversos / Several

Código / Code: 503060189

Função / Function	Principal / Main
Máquina / Machine	Trator / Tractor
Modelo / Model	-



Código / Code: 2736505M91



Função / Function	Direção / Steering
Máquina / Machine	Trator / Tractor
Modelo / Model	3366 / 400

Código / Code: 9510080761



Função / Function	Direção / Steering
Máquina / Machine	Trator / Tractor
Modelo / Model	MF-630

Código / Code: 1432179M91



Função / Function	Lâmina / Blade
Máquina / Machine	Trator / Tractor
Modelo / Model	3366 / 400

Código / Code: 3146552M91



Função / Function	Lâmina / Blade
Máquina / Machine	Trator / Tractor
Modelo / Model	3366 / 400

Código / Code: 314595817



Função / Function	Principal / Main
Máquina / Machine	Retroescavadeira / Backhoe
Modelo / Model	MF86

Código / Code: 3145958M91



Função / Function	Principal / Main
Máquina / Machine	Retroescavadeira / Backhoe
Modelo / Model	MF86



Código / Code: 1493070



Função / Function	Torque / Torque
Máquina / Machine	Trator / Tractor
Modelo / Model	3366 / 400

Código / Code: 2708173M91



Função / Function	Válvula seletora / Selector valve
Máquina / Machine	Trator / Tractor
Modelo / Model	3366 / 400

Código / Code: 450245



Função / Function	Bomba de Carga / Charging Pump
Máquina / Machine	Empilhadeira / Forklift
Modelo / Model	C5400 / C8000

Código / Code: 3303748



Função / Function	Direção / Steering
Máquina / Machine	Carregadeira / Loader
Modelo / Model	125C

Código / Code: 3304498



Função / Function	Direção / Steering
Máquina / Machine	Carregadeira / Loader
Modelo / Model	125C

Código / Code: 1521257



Função / Function	Direção / Steering
Máquina / Machine	Carregadeira / Loader
Modelo / Model	75 III - 75HD



Código / Code: 569354 / 3212019



Função / Function	Principal / Main
Máquina / Machine	Carregadeira / Loader
Modelo / Model	75 III

Código / Code: 1519914



Função / Function	Principal / Main
Máquina / Machine	Carregadeira / Loader
Modelo / Model	125A

Código / Code: 2518069 / 2515558



Função / Function	Principal e Direção / Main and Steering
Máquina / Machine	Carregadeira / Loader
Modelo / Model	45C / 55C

Código / Code: 12706203



Função / Function	Principal e Direção / Main and Steering
Máquina / Machine	Carregadeira / Loader
Modelo / Model	55C

Código / Code: 1519912 / 3301852



Função / Function	Principal ou Direção / Main or Steering
Máquina / Machine	Carregadeira / Loader
Modelo / Model	55C articulada simples / Simple 55C articulated

Código / Code: 237454 (CLARK)



Função / Function	Transmissão / Transmission
Máquina / Machine	Carregadeira / Loader
Modelo / Model	45C

Código | Code: 450072B


Função Function	Transmissão Transmission
Máquina Machine	Carregadeira Loader
Modelo Model	75 III

Código | Code: 238115


Função Function	Transmissão Transmission
Máquina Machine	Carregadeira Loader
Modelo Model	125 Antiga 125 Old

Código | Code: 238117


Função Function	Transmissão Transmission
Máquina Machine	Carregadeira Loader
Modelo Model	125 Moderna 125 Modern

Código | Code: 246317 (CLARK)


Função Function	Transmissão Transmission
Máquina Machine	Carregadeira Loader
Modelo Model	24000

Código | Code: 235045 (CLARK)


Função Function	Transmissão Transmission
Máquina Machine	Carregadeira Loader
Modelo Model	28000

Código | Code: 231075


Função Function	Válvula de transmissão Valve transmission
Máquina Machine	Carregadeira Loader
Modelo Model	28000

**Código / Code: 3229120142**

Função / Function	-
Máquina / Machine	Colhedora de Cana / Cane harvester
Modelo / Model	A7000/7700

Código / Code: 3129615500

Função / Function	Principal / Main
Máquina / Machine	Carregadeira de Cana / Cane Loader
Modelo / Model	CM50P

Código / Code: 3509915043

Função / Function	Principal / Main
Máquina / Machine	Carregadeira de Cana / Cane Loader
Modelo / Model	Alta Pressão / High Pressure

Código / Code: 66706032 / 3129611011

Função / Function	Motor de Vibração / Vibratory Motor
Máquina / Machine	Rolo Compactador / Drum Compactor
Modelo / Model	VAP55

Código / Code: 6670017658

Função / Function	Motor de Vibração / Vibratory Motor
Máquina / Machine	Rolo Compactador / Drum Compactor
Modelo / Model	VAP55B

**Código** / Code: 6670024949

Função / Function	Motor de Vibração / Vibratory Motor
Máquina / Machine	Rolo Compactador / Drum Compactor
Modelo / Model	VAP55B

Código / Code: 6670017006 / M66706028

Função / Function	Motor de Vibração / Vibratory Motor
Máquina / Machine	Rolo Compactador / Drum Compactor
Modelo / Model	VAP70

Código / Code: 66706028

Função / Function	Motor de Vibração / Vibratory Motor
Máquina / Machine	Rolo Compactador / Drum Compactor
Modelo / Model	VAP70

Cód. / Code: 3129924012 / 330H13C (IMPLEMENTO)

Função / Function	Principal / Main
Máquina / Machine	Compactador / Compactor
Modelo / Model	DTV 140

Código / Code: 6670018375

Função / Function	Principal / Main
Máquina / Machine	Rolo Compactador / Drum Compactor
Modelo / Model	VAP55B

Código / Code: 66706027

Função / Function	Principal / Main
Máquina / Machine	Rolo Compactador / Drum Compactor
Modelo / Model	VAP70



Código / Code: 3139611365



Função / Function	Principal / Main
Máquina / Machine	Rolo Compactador / Drum Compactor
Modelo / Model	VAP70B/P

Código / Code: 66700266



Função / Function	Principal / Main
Máquina / Machine	Trator / Tractor
Modelo / Model	TM12

Código / Code: 6670600



Função / Function	Principal / Main
Máquina / Machine	Skider / Skidder
Modelo / Model	TS22

Código / Code: 4012230



Função / Function	Transmissão / Transmission
Máquina / Machine	Rolo Compactador / Drum Compactor
Modelo / Model	AP23 / TC21

Código / Code: 238115



Função / Function	Transmissão / Transmission
Máquina / Machine	Skider / Skidder
Modelo / Model	125 Antiga / 125 Old

**Código** / Code: 30602060004

Função / Function	Reversor / Reverser
Máquina / Machine	Navio / Vessel
Modelo / Model	BW26

Código / Code: 0090298111

Função / Function	Reversor / Reverser
Máquina / Machine	Navio / Vessel
Modelo / Model	BW40 Antigo / BW40 Old

Código / Code: 3070406001

Função / Function	Reversor / Reverser
Máquina / Machine	Navio / Vessel
Modelo / Model	-

Código / Code: 0796211305

Função / Function	Reversor / Reverser
Máquina / Machine	Navio / Vessel
Modelo / Model	MP25

Código / Code: 0090298137

Função / Function	Reversor / Reverser
Máquina / Machine	Navio / Vessel
Modelo / Model	BW40 Moderno / BW40 Modern

Código / Code: MHE020100003



Função / Function	Principal / Main
Máquina / Machine	Coletor de Lixo / Garbage Collector
Modelo / Model	-

Código / Code: MHE260000005



Função / Function	Principal / Main
Máquina / Machine	Poliguindaste / Poly crane
Modelo / Model	-

Código / Code: 219001552



Função / Function	Principal / Main
Máquina / Machine	Retroescavadeira / Backhoe
Modelo / Model	RK406

Código / Code: 219000064



Função / Function	Principal / Main
Máquina / Machine	Retroescavadeira / Backhoe
Modelo / Model	RK406 Turbinada / RK 406 Turbo

Código / Code: 19201830



Função / Function	Principal / Main
Máquina / Machine	Carregadeira de Cana / Cane Loader
Modelo / Model	-

Código / Code: 0500830010



Função / Function	Principal / Main
Máquina / Machine	Transbordo / Transhipment
Modelo / Model	-

**Código / Code: 3129615500 (MOTOCANA)**

Função / Function	Principal / Main
Máquina / Machine	Carregadeira / Loader
Modelo / Model	-

Código / Code: 0140350001

Função / Function	-
Máquina / Machine	Empilhadeira / Forklift
Modelo / Model	-

Código / Code: P14108COD6

Função / Function	-
Máquina / Machine	Empilhadeira / Forklift
Modelo / Model	Still



Código / Code: C10023301



Função / Function	Direção / Steering
Máquina / Machine	Compactador / Compactor
Modelo / Model	SPV735DDP

Código / Code: C100118487



Função / Function	Principal / Main
Máquina / Machine	Compactador / Compactor
Modelo / Model	SPV68

Código / Code: A15118



Função / Function	Principal / Main
Máquina / Machine	Compactador / Compactor
Modelo / Model	SPV735

Código / Code: C10023250



Função / Function	Vibração / Vibratory System
Máquina / Machine	Compactador / Compactor
Modelo / Model	-

Código / Code: C10022616



Função / Function	Vibração / Vibratory System
Máquina / Machine	Compactador / Compactor
Modelo / Model	-

Código / Code: C10020350



Função / Function	Vibração / Vibratory System
Máquina / Machine	Compactador / Compactor
Modelo / Model	SPV48

**Código / Code: C10018014**

Função / Function	Vibração / Vibratory System
Máquina / Machine	Compactador / Compactor
Modelo / Model	SPV48VA

Código / Code: C10021760

Função / Function	Vibração e Direção / Vibratory System and Steering
Máquina / Machine	Compactador / Compactor
Modelo / Model	SPV48VA

Código / Code: E670316

Função / Function	Transmissão / Transmission
Máquina / Machine	Rolo Compactador / Drum Compactor
Modelo / Model	AP23



Código / Code: 330H (IMPLEMENTO)*



Função / Function	Dupla / Double
Máquina / Machine	Carregador Florestal / Forest Loader
Modelo / Model	330H

Código / Code: 330H13A (IMPLEMENTO)*



Função / Function	Dupla / Double
Máquina / Machine	Carregador Florestal / Forest Loader
Modelo / Model	330H13

Código / Code: 330H13C (IMPLEMENTO)*



Função / Function	Dupla / Double
Máquina / Machine	Carregador Florestal / Forest Loader
Modelo / Model	330H13

Código / Code: 330HC (IMPLEMENTO)*



Função / Function	Principal e Direção / Main and Steering
Máquina / Machine	Carregador Florestal / Forest Loader
Modelo / Model	330HC

Código / Code: TRIAN 0300640003 (MEDAL)



Função / Function	Principal / Main
Máquina / Machine	Retroescavadeira / Backhoe
Modelo / Model	TRIAN

* Para maiores informações consulte a página 59. / For more information see page 59.

Código / Code: 3139914016


Função / Function	Principal / Main
Máquina / Machine	Caminhão de Lixo / Garbage Truck
Modelo / Model	RL12

Código / Code: 3129911017


Função / Function	Principal / Main
Máquina / Machine	Coletor de Lixo / Garbage Collector
Modelo / Model	RL12 / RL15

Código / Code: 3129911007


Função / Function	Principal / Main
Máquina / Machine	Coletor de Lixo / Garbage Collector
Modelo / Model	SL 100

Código / Code: 619350


Função / Function	Principal / Main
Máquina / Machine	Trator / Tractor
Modelo / Model	60 / 80ID

Código / Code: 157500


Função / Function	Principal / Main
Máquina / Machine	Trator / Tractor
Modelo / Model	62 / 65 / 68 / 78 / 82

Código / Code: 151470



Função / Function	Principal / Main
Máquina / Machine	Trator / Tractor
Modelo / Model	681D

Código / Code: 130750



Função / Function	Principal / Main
Máquina / Machine	Trator / Tractor
Modelo / Model	1101D / 1181D

Código / Code: 120140L



Função / Function	Principal / Main
Máquina / Machine	Empilhadeira / Forklift
Modelo / Model	-

Código / Code: 90L



Função / Function	Principal / Main
Máquina / Machine	Empilhadeira / Forklift
Modelo / Model	90L

Código / Code: 119028230 / 3139115253



Função / Function	Principal / Main
Máquina / Machine	Caminhão de Lixo / Garbage Truck
Modelo / Model	Sita 6000

Código / Code: 3139915016 (BUSA)



Função / Function	Principal / Main
Máquina / Machine	Sita
Modelo / Model	6000



Código / Code: 11017702



Função / Function	Freio / Brake
Máquina / Machine	Carregadeira / Loader
Modelo / Model	L-90

Código / Code: 11992965



Função / Function	Transmissão / Transmission
Máquina / Machine	Carregadeira / Loader
Modelo / Model	L-30

Código / Code: 11993893 / 75206073



Função / Function	Transmissão / Transmission
Máquina / Machine	Carregadeira / Loader
Modelo / Model	L-90

Código / Code: 97481



Função / Function	Principal / Main
Máquina / Machine	Motoniveladora / Grader
Modelo / Model	G-710



Código / Code: 7112230



Função / Function	Principal / Main
Máquina / Machine	Empilhadeira / Forklift
Modelo / Model	Diversos / Several

Código / Code: 7112010005



Função / Function	Principal / Main
Máquina / Machine	Empilhadeira / Forklift
Modelo / Model	G83 / G87

Código / Code: 6900782004



Função / Function	Transmissão / Transmission
Máquina / Machine	Carregadeira / Loader
Modelo / Model	1900B

BOMBAS E MOTORES DE ENGRENAGEM

GEAR PUMPS AND MOTORS



**SÉRIE MD30
MD50 | MD75**

MD30, MD50 AND MD75 SERIES





CARACTERÍSTICAS | FEATURES

- ▶ **Corpo Principal, Flange de Fixação e Tampa Traseira construída em Ferro Fundido de alta resistência.** / *Gear Housing, Mounting Flange and End Cover built in high-strength Cast Iron.*
- ▶ **Utiliza mancais de rolamento de agulha, de elevada capacidade de carga dinâmica.** / *It uses needle roller bearings with high dynamic load capacity.*
- ▶ **Placas de pressão balanceadas.** / *Balanced thrust plate.*



ESPECIFICAÇÕES | SPECIFICATIONS

- ▶ **Temperatura máxima recomendada de operação: 80°C.** / *Maximum recommended operating temperature: 80 °C (176 °F).*
- ▶ **Viscosidade recomendada na temperatura de operação: de 15 a 75 cSt.** / *Recommended viscosity range at the operating temperature: 15 to 75 cSt.*
- ▶ **Filtro de retorno recomendado: 10 microns, ou melhor.** / *Recommended return line filter: 10 µm or better rating.*
- ▶ **Acoplamento recomendado: coaxial com motor de acionamento e desalinhamento máximo permitido no acoplamento: 0,05 mm no raio. Não usar acoplamento rígido.** / *Recommended coupling: coaxial with the drive motor and maximum permissible misalignment in the coupling: 0.05 mm in radius. Do not use rigid coupling.*

DADOS DE DESEMPENHO DAS BOMBAS SÉRIE MD30 | MD30 SERIE PERFORMANCE DATA



Parâmetro Parameter	Unidade Unit	Tamanho Nominal / Nominal Size							
		16	24	32	40	48	56	64	
Deslocamento Volumétrico MD30 MD30 Vol. Displacement	cm ³ /rot cm ³ /rev	16,1	24,3	32,2	40,4	48,4	56,5	64,4	
Largura da Engrenagem / Gear Width	pol in.	1/2	3/4	1	1.1/4	1.1/2	1.3/4	2	
Pressão Máxima Contínua Maximum Continuous Pressure	bar	175					140		
	psi	2538					2030		
Pressão Máxima Intermitente Maximum Intermittent Pressure	bar	210					175		
Rotação Máxima / Maximum Speed	rpm	2400							
Rotação Mínima / Minimum Speed	rpm	500							

DADOS DE DESEMPENHO DAS BOMBAS SÉRIE MD50 | MD50 SERIE PERFORMANCE DATA



Parâmetro Parameter	Unidade Unit	Tamanho Nominal / Nominal Size								
		21	31	42	52	63	73	83	94	104
Deslocamento Volumétrico MD50 MD50 Vol. Displacement	cm ³ /rot cm ³ /rev	20,9	31,3	41,8	52,2	62,7	73	83,6	94	104,5
Largura da Engrenagem / Gear Width	pol in.	1/2	3/4	1	1.1/4	1.1/2	1.3/4	2	2.1/4	2.1/2
Pressão Máxima Contínua Maximum Continuous Pressure	bar	175						140		
	psi	2538						2030		
Pressão Máxima Intermitente Maximum Intermittent Pressure	bar	210						175		
Rotação Máxima / Maximum Speed	rpm	2400								
Rotação Mínima / Minimum Speed	rpm	500								



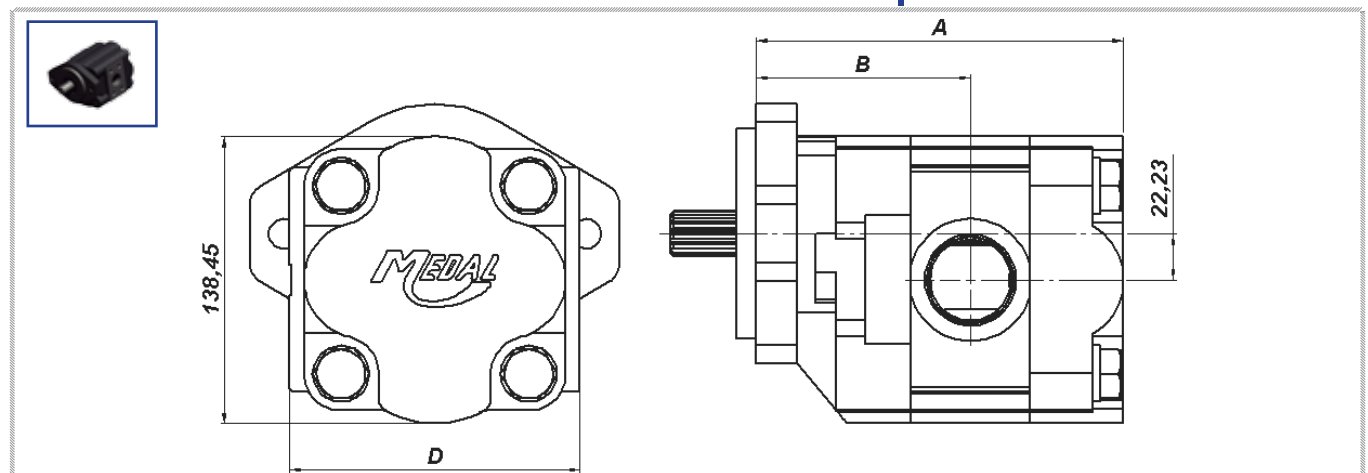
DADOS DE DESEMPENHO DAS BOMBAS SÉRIE MD75 | MD75 SERIE PERFORMANCE DATA



Parâmetro Parameter	Unidade Unit	Tamanho Nominal/ Nominal Size									
		50	67	84	100	117	134	151	168	184	201
Deslocamento Volumétrico MD75 MD50 Vol. Displacement	cm ³ /rot cm ³ /rev	50,4	67,2	84	100,8	117,6	134,4	151,2	168	184,8	201,6
Largura da Engrenagem / Gear Width	pol in.	3/4	1	1.1/4	1.1/2	1.3/4	2	2.1/4	2.1/2	2.3/4	3
Pressão Máxima Contínua Maximum Continuous Pressure	bar	175					140			120	
	psi	2538					2030			1740	
Pressão Máxima Intermitente Maximum Intermittent Pressure	bar	210					175			140	
Rotação Máxima / Maximum Speed	rpm	2400									
Rotação Mínima / Minimum Speed	rpm	500									

DIMENSÕES | DIMENSIONS

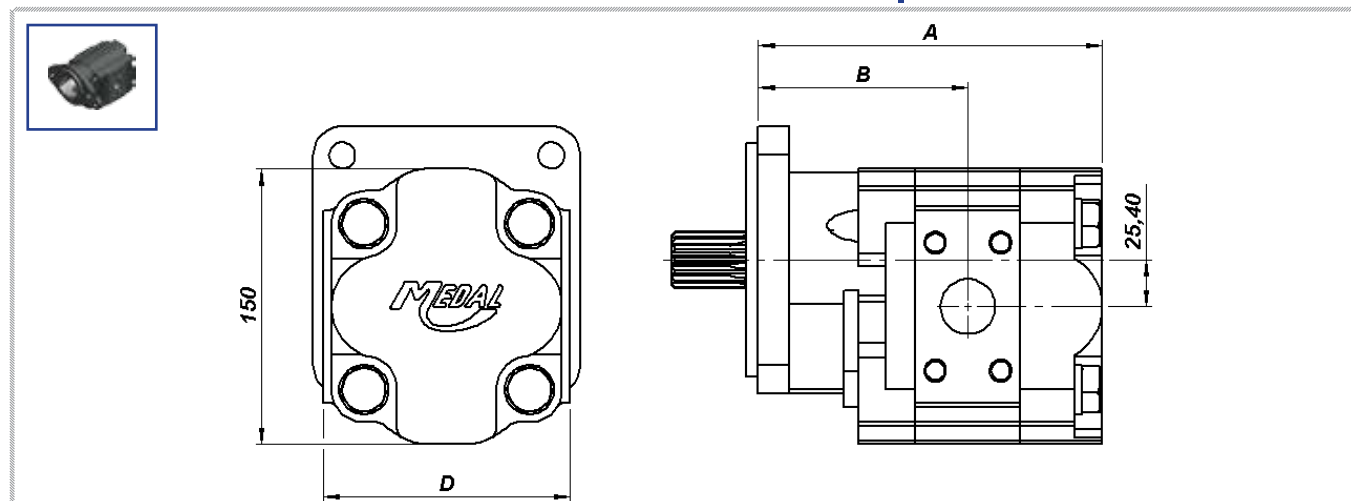
DIMENSÕES BOMBAS E MOTORES MD30 | MD30 PUMPS AND MOTORS DIMENSIONS



TAMANHO NOMINAL Nominal Size	COMPRIENTO A / Length A (mm)		COMPRIENTO B / Length B (mm)		LARGURA D / Width D (mm)
	Flange Longa (Long Flange)	Flange Curta (Short Flange)	Flange Longa (Long Flange)	Flange Curta (Short Flange)	
16	150,8	122,2	90,45	56,05	135
24	157,15	128,55	93,63	56,18	135
32	163,5	134,9	96,8	56,3	135
40	169,85	141,25	99,98	56,43	135
48	176,20	147,60	103,15	56,55	135
56	182,55	153,95	106,33	56,68	135
64	188,9	160,3	109,5	56,8	135

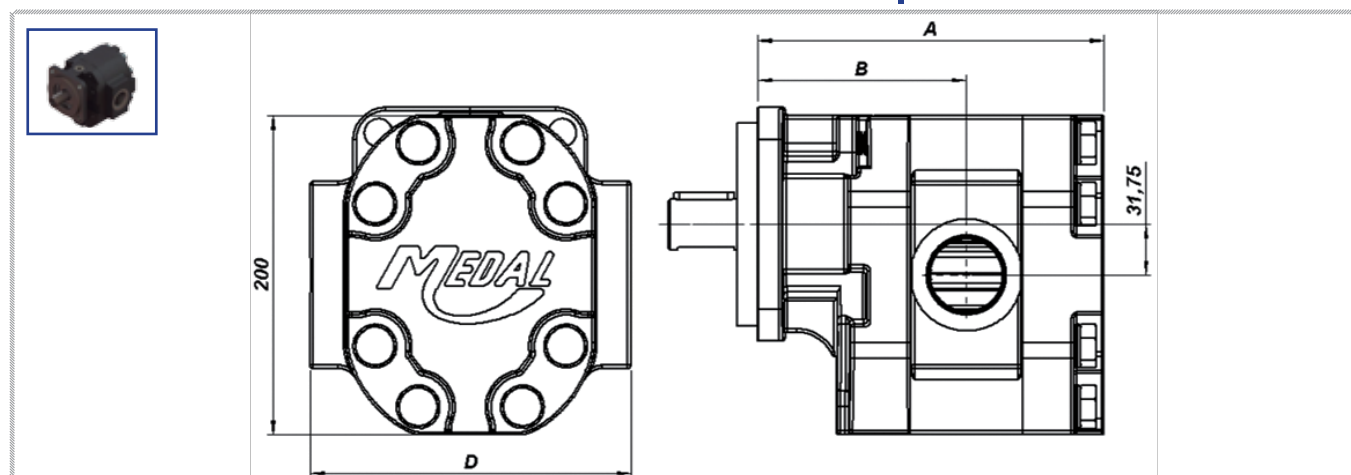


DIMENSÕES BOMBAS E MOTORES MD50 | MD50 PUMPS AND MOTORS DIMENSIONS



TAMANHO NOMINAL Nominal Size	COMPRIMENTO A / Length A (mm)		COMPRIMENTO B / Length B (mm)		LARGURA D / Width D (mm)
	Flange Longa (Long Flange)/Flange Curta (Short Flange)		Flange Longa (Long Flange)/Flange Curta (Short Flange)		
21	161,9/136,5		101,55/75,85		140
31	168,25/142,85		104,73/79,03		140
42	174,6/149,2		107,9/82,2		140
52	180,95/155,55		111,08/85,38		140
63	187,3/161,9		114,25/88,55		140
73	193,65/168,25		117,43/91,73		140
83	200/174,6		120,6/94,90		140
94	206,35/180,95		123,78/98,08		140
104	212,7/187,3		126,95/101,25		140

DIMENSÕES BOMBAS E MOTORES MD75 | MD75 PUMPS AND MOTORS DIMENSIONS



TAMANHO NOMINAL Nominal Size	COMPRIMENTO A / Length A (mm)		COMPRIMENTO B / Length B (mm)		LARGURA D / Width D (mm)
	Flange Longa (Long Flange)/Flange Curta (Short Flange)		Flange Longa (Long Flange)/Flange Curta (Short Flange)		
50	190,69 / 158,89		117,60 / 85,80		195
67	197,04 / 165,24		120,77 / 88,97		195
84	203,39 / 171,59		123,95 / 92,15		195
100	209,74 / 177,94		127,12 / 95,32		195
117	216,09 / 184,29		130,30 / 98,50		195
134	222,44 / 190,64		133,47 / 101,67		195
151	228,79 / 196,99		136,65 / 104,85		195
168	235,14 / 203,34		139,82 / 108,02		195
184	241,49 / 209,69		143 / 111,20		195
201	247,84 / 216,04		146,17 / 114,37		195



COMO SOLICITAR O SEU PRODUTO | HOW TO ORDER YOUR PRODUCT

CÓDIGO MEDAL PARA BOMBAS E MOTORES SIMPLES OU MÚLTIPLOS / Multiple and single motors and pumps MEDAL order code														
	01	02	03	04	05	06	07	08	09	10	11	12	13	14
	Modelo Model	Tipo Type	Unidades Units	Rotação Revolution	Eixo Motriz Drive Shaft	Flange Flange	Rolamento Auxiliar Outboard Bearing	Linha Dreno Drain Line	Tamanho Nominal Corpo Principal Gear Housing Nominal Size	Pórtico Corpo Principal Gear Housing Port	Tampa Traseira Port End Cover	Separador Bearing Carriers	Tamanho Nominal Corpo Secundário Second Unit Nominal Size	Pórtico Corpo Secundário Second Unit Port
MD	30	S	B	02	06	E	C	1	56	HF3-IF3	TS	A	48	F3D3

01. Modelo / Model

- 30 = MD30
- 50 = MD50
- 75 = MD75

02. Tipo / Type

- S = Bomba/Pump
- SM = Motor/Motor

03. Unidades / Units

- A = Unidade Simples/Simple Unit
- B = Unidade Múltipla/Multiple Unit

04. Rotação / Rotation

- 01 = Horário/Clockwise
- 02 = Anti-Horário/Counterclockwise
- 03 = Bi-Direcional/Bidirectional Rotation

05. Eixo Motriz / Drive Shaft

- 01 = Eixo Estriado 14 dentes – SAE “C”
SAE “C” – Splined 14-teeth
- 02 = Chavetado Ø25, 36 – SAE “B-B”
SAE “B-B” – 1” Dia. Straight Shaft Keyed
- 03 = Chavetado Ø 31,72 – SAE “C”
SAE “C” – 31,72mm Dia. Straight Shaft Keyed
- 04 = Chavetado Ø 22,2 com Rosca – SAE “B”
SAE “B” – 22,2mm Dia. Straight Threaded Shaft Keyed
- 06 = Estriado 13 dentes – SAE “B”
SAE “B” – Splined 13-teeth
- 08 = Chavetado Ø 22,2 – SAE “B”
SAE “B” – 22,2mm Dia. Straight Shaft Keyed
- 09 = Estriado 15 dentes – SAE “B-B”
SAE “B-B” – Splined 15-teeth
- 10 = Estriado 6 dentes Ø25
25mm Dia. Splined 6-teeth
- 11 = Estriado 6 dentes Ø26,9
26,9mm Dia. Splined 6-teeth
- 13 = Estriado 9 dentes – SAE “A”
SAE “A” – Splined 9-teeth
- 14 = Cônico 1:5 com Rosca – SAE “C”
SAE “C” – Tapered Threaded Keyed Shaft 1:5

Verificar página 7, 8, 10 e 13/see pages 7, 8, 10 and 13

06. Flange / Flange

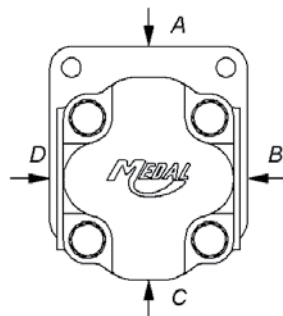
- R = Redondo - 6 Parafusos/6-bolt - Rounded
 - A = SAE “A” - 2 Parafusos/SAE “A” 2-bolt
 - J = SAE “B” - 4 Parafusos/SAE “B” 4-bolt
 - D = SAE “C” - 4 Parafusos/SAE “C” 4-bolt
 - E = SAE “B” - 2 Parafusos/SAE “B” 2-bolt
 - G = SAE “C” - 2 Parafusos/SAE “C” 2-bolt
 - C = SAE “B” - 2 Parafusos - Curto/SAE “B” 2-bolt - Short
 - F = SAE “C” - 4 Parafusos - Curto/SAE “C” 4-bolt - Short
 - N = SAE “A” - 2 Parafusos - Curto/SAE “A” 2-bolt - Short
 - L = SAE “C” - 2 Parafusos - Curto/SAE “C” 2-bolt - Short
- Verificar página 9, 11, 12 e 14 /see pages 9, 11, 12 and 14

07. Rolamento Auxiliar / Outboard Bearing

- S = Sem Rolamento/Without Bearing
- C = Com rolamento/With Bearing
- B = Dupla Vedação/Dual Sealing

08. Linha Dreno / Drain Line

- 0 = Sem/Without
- 1 = No flange de fixação 1/4” NPT
1/4”NPT in shaft end cover
- 2 = No flange de fixação 1/4” BSP
1/4”BSP in shaft end cover
- 5 = Na tampa posterior 1/4” NPT
1/4”NPT in port end cover
- 6 = Na tampa posterior 1/4” BSP
1/4”BSP in port end cover



09. Tamanho Nominal Corpo Principal

Gear Housing Nominal Size

MD30	16	24	32	40	48	56	64							
MD50	21	31	42	52	63	73	83	94	104					
MD75	50	67	84	100	117	134	151	168	184	201				

10. Pórtico Corpo Principal / Gear Housing Port

- A = Sem pórticos/Without Port
- ##### - Os pórticos são formados pelos códigos dos tamanhos nominais das conexões de entrada e saída, acompanhado da identificação do tipo da conexão (tabela página 16).
- ##### - The ports are compounds by the nominal sizes inlet and outlet port connections code, followed by the port connections type identification (see table on page 16).

11. Tampa Traseira / Port End Cover

- TS = Sem conexões/TS = No parts
- ##### - Os pórticos são formados pelos códigos dos tamanhos nominais das conexões de entrada e saída, acompanhado da identificação do tipo da conexão (tabela página 16).
- ##### - The ports are compounds by the nominal sizes inlet and outlet port connections code, followed by the port connections type identification (see table on page 16).

12. Separador / Bearing Carriers

- (Somente para bombas múltiplas)
For multiple pumps only
- A = Separador padrão sem conexões
Standard bearing carriers without ports
- ##### - Os pórticos são formados pela letra do desenho adicionada ao código do tamanho nominal da conexão, acompanhado da identificação do tipo da conexão (tabela página 16).
- ##### - The parts are compounds by the nominal sizes inlet and outlet port connections code, followed by the port connections type identification (see table on page 16).

Verificar página 15./See page 15.

13. Tamanho Nominal Corpo Secundário

- Second Unit Nominal Size
- Somente para bombas múltiplas
For multiple pumps only
- Idem ao N° 09/ See Art. #09

14. Pórtico Corpo Secundário / Second Unit Port

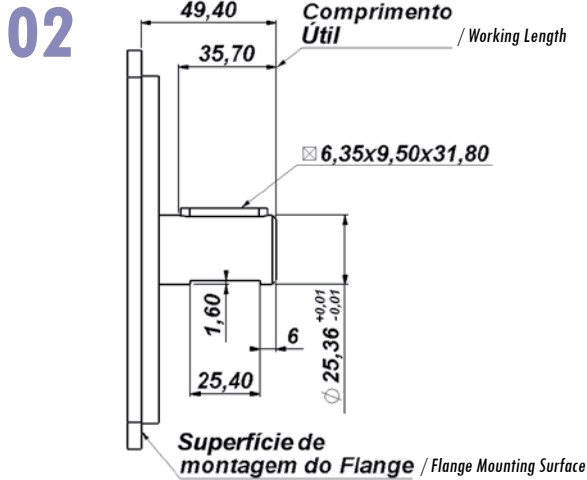
- Somente para bombas múltiplas
For multiple pumps only
- Idem ao N° 10/See Art. #10



EIXOS DE ACIONAMENTO MD30 | MD30 DRIVE SHAFTS

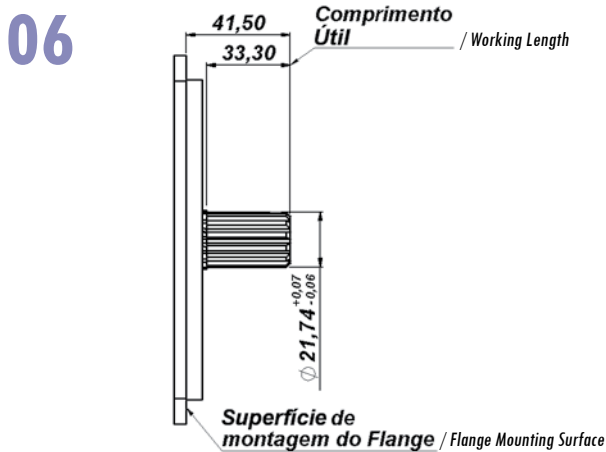


Eixo Chavetado Ø 25, 36 - SAE "B-B" / 25,36mm Dia. Straight Shaft Keyed - SAE "B-B"



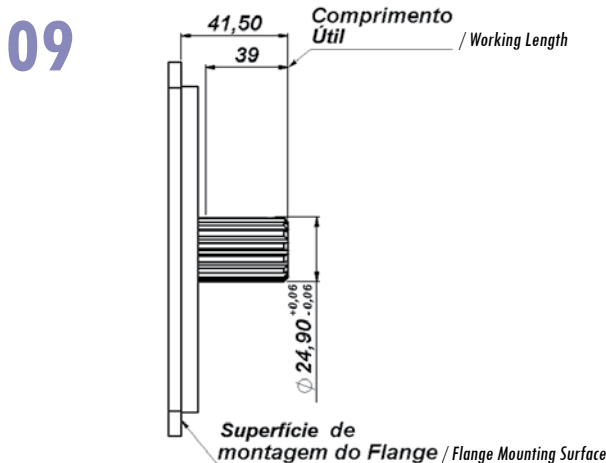
Flanges Disponíveis: R, J, D, A, E / Available Flanges: R, J, D, A, E

Eixo Estriado 13 Dentes - SAE "B" / SAE "B" - Splined 13-Teeth



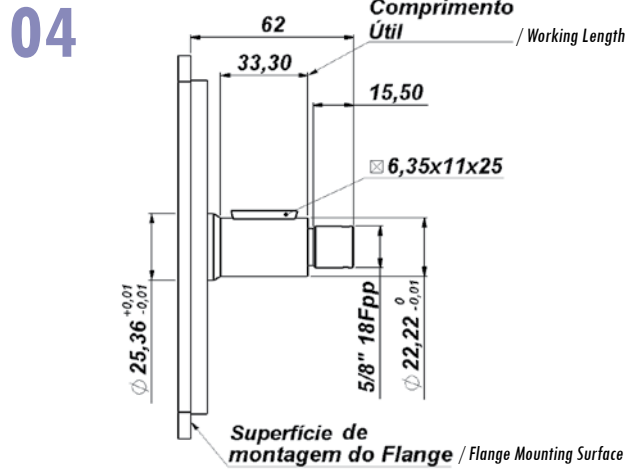
Flanges Disponíveis: J, D, E / Available Flanges: J, D, E

Eixo Estriado 15 Dentes - SAE "B-B" / SAE "B-B" - Splined 15-Teeth



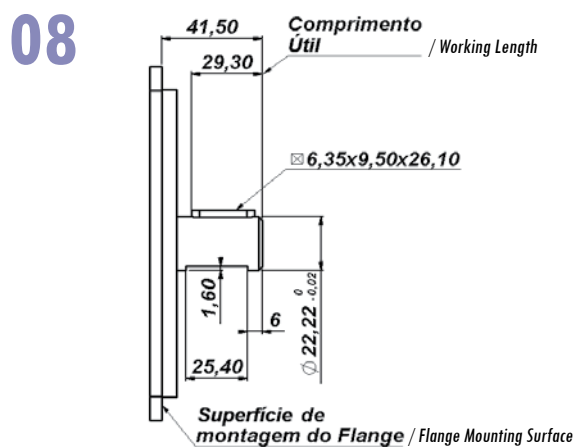
Flanges Disponíveis: R, J, D, A, E / Available Flanges: R, J, D, A, E

Eixo Chavetado Ø 22, 22 com Rosca / 22,22mm Dia. Straight Threaded Shaft Keyed



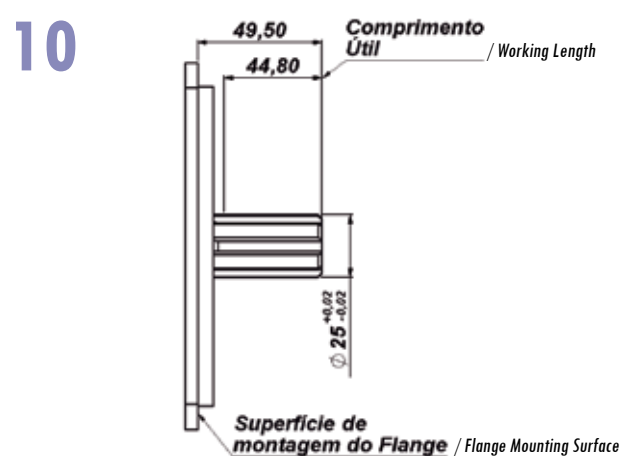
Flanges Disponíveis: / Available Flanges:

Eixo Chavetado Ø 22, 2 - SAE "B" / SAE "B" - 22,22mm Dia. Straight Shaft Keyed



Flanges Disponíveis: J, D, E / Available Flanges: J, D, E

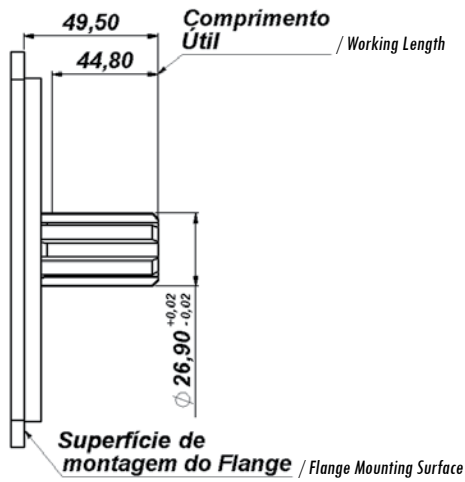
Eixo Estriado 6 Dentes Ø 25 / 25mm Dia. Splined 6-Teeth



Flanges Disponíveis: A, B, C, D, E / Available Flanges: A, B, C, D, E

Eixo Estriado 6 Dentes $\varnothing 26,9$ / 26,9mm Dia. Splined 6-Teeth

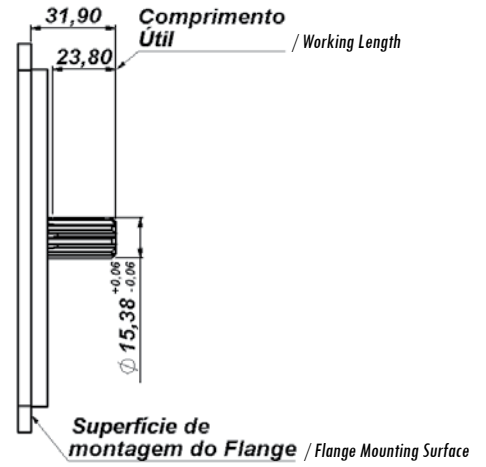
11



Flanges Disponíveis: R, J, D, A, E / Available Flanges: R, J, D, A, E

Eixo Estriado 9 Dentes - SAE "A" / SAE "A" - Splined 9-Teeth

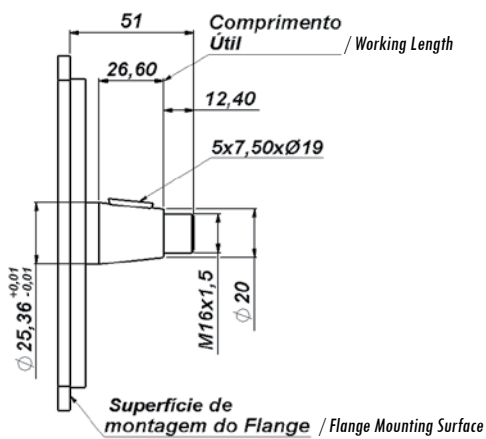
13



Flanges Disponíveis: R, A / Available Flanges: R, A

Eixo Cônico 1:5 com Rosca - SAE "C" / SAE "C" - Tapered Threaded Keyed Shaft 1:5

14



Flanges Disponíveis: R, J, D, A, E / Available Flanges: R, J, D, A, E

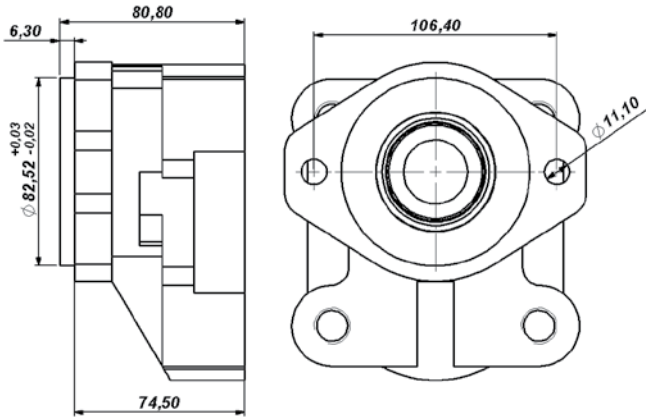


FLANGES MD30 | MD30 FLANGES



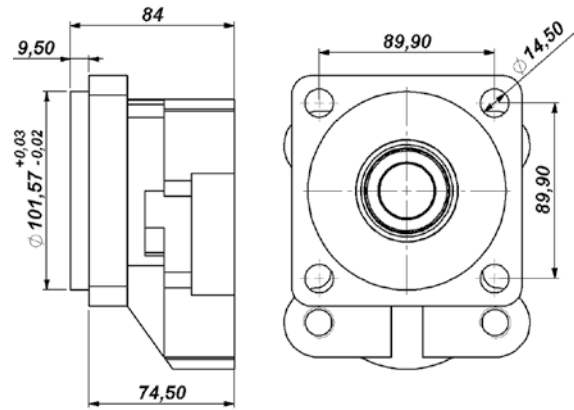
SAE "A" - 2 PARAFUSOS / SAE "A" - 2-BOLT MOUNTING

A



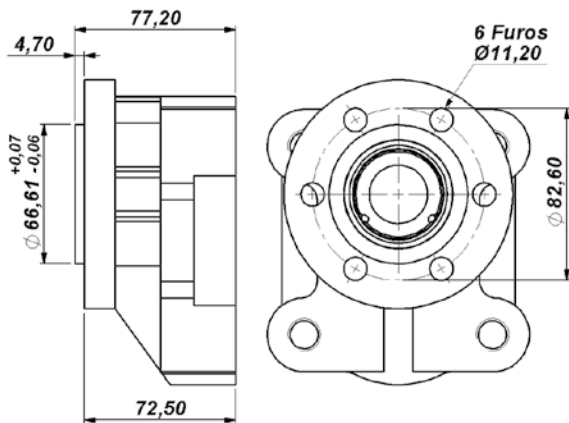
SAE "B" - 4 PARAFUSOS / SAE "B" - 4-BOLT MOUNTING

J



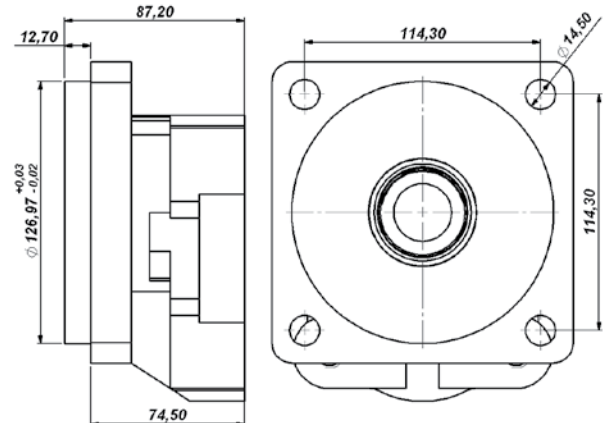
FLANGE REDONDO - 6 PARAFUSOS / 6-BOLT MOUNTING - ROUNDED FLANGE

R



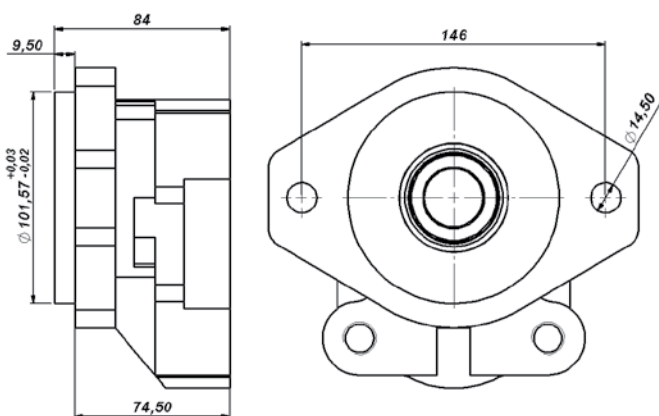
SAE "C" - 4 PARAFUSOS / SAE "C" - 4-BOLT MOUNTING

D



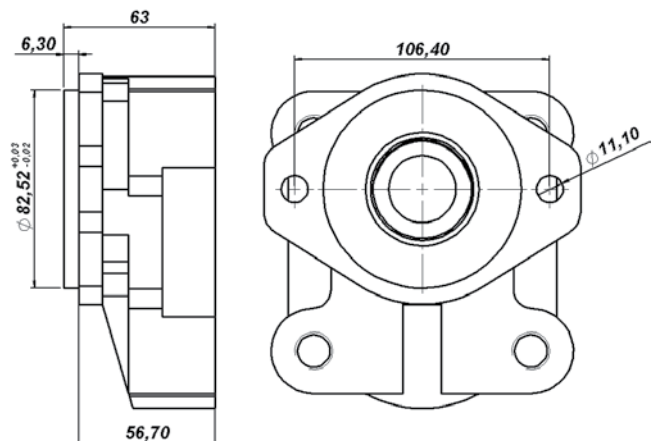
SAE "B" - 2 PARAFUSOS / SAE "B" - 2-BOLT MOUNTING

E



SAE "A" ESTREITO - 2 PARAFUSOS / SAE "A" SHORT - 2-BOLT MOUNTING

N



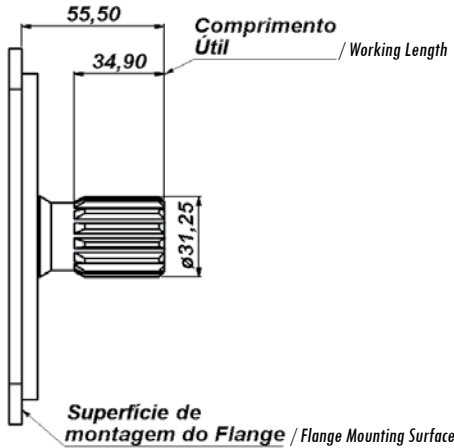


EIXOS DE ACIONAMENTO MD50 | MD50 DRIVE SHAFT



Eixo Estriado 14 dentes - SAE "C" / SAE "C" - Splined 14-Teeth

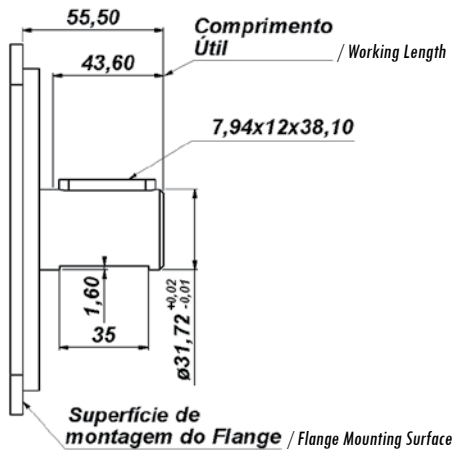
01



Flanges Disponíveis: J, D, C, E, G, L / Available Flanges: J, D, C, E, G, L

Eixo Chavetado Ø 31,72 SAE "C" / SAE "C" - 31,72mm Dia. Straight Shaft Keyed

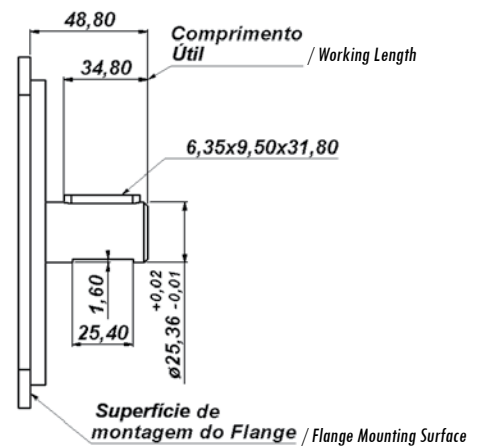
03



Flanges Disponíveis: J, D, E, G / Available Flanges: J, D, E, G

Eixo Chavetado Ø 25,36 SAE "B-B" / SAE "B-B" - 25,36mm Dia. Straight Shaft Keyed

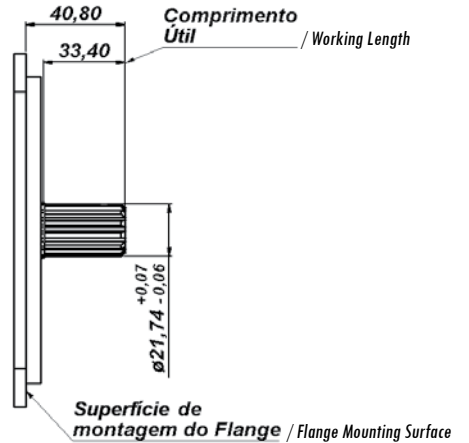
02



Flanges Disponíveis: J, D, E, G / Available Flanges: J, D, E, G

Eixo Estriado 13 Dentes - SAE "B" / SAE "B" - Splined 13-Teeth

06



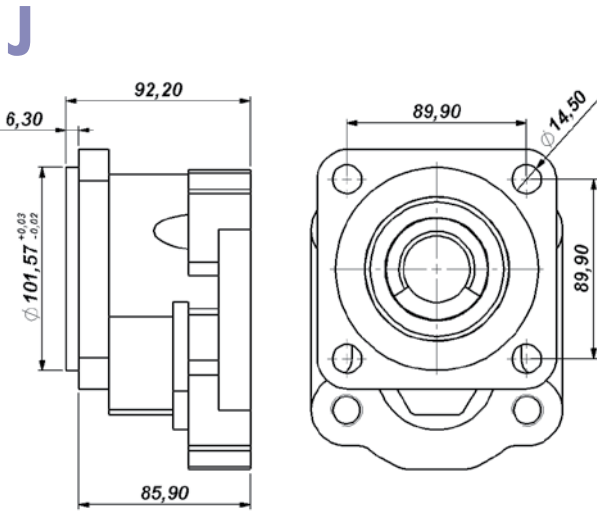
Flanges Disponíveis: R, J, D, C, E, G, L / Available Flanges: R, J, D, C, E, G, L



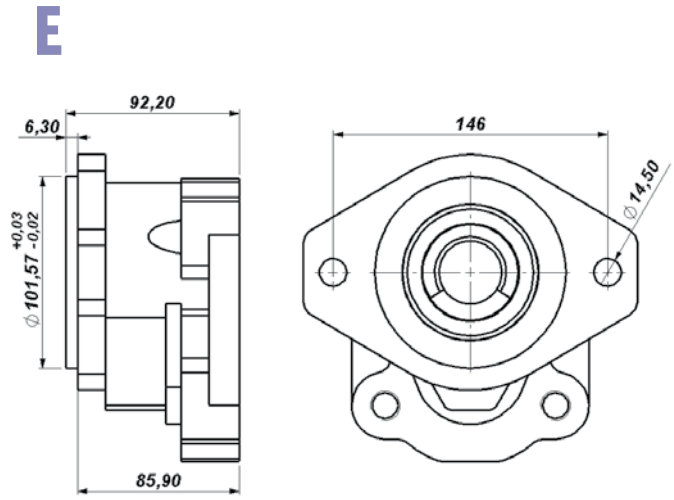
FLANGES MD50 | MD50 FLANGES



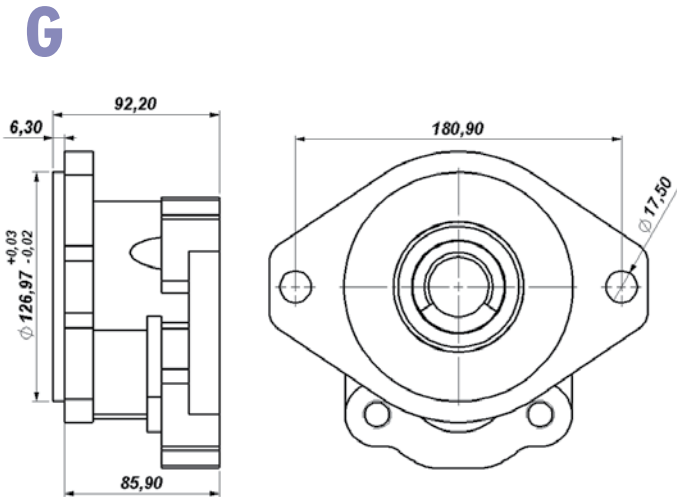
SAE "B" - 4 PARAFUSOS / SAE "B" - 4-BOLT MOUNTING



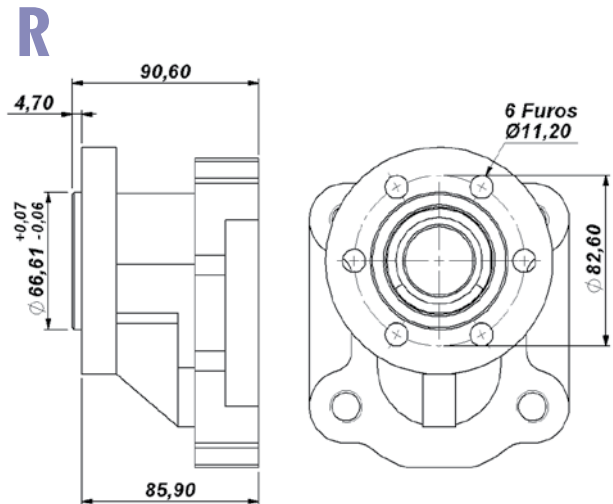
SAE "B" - 2 PARAFUSOS / SAE "B" - 2-BOLT MOUNTING



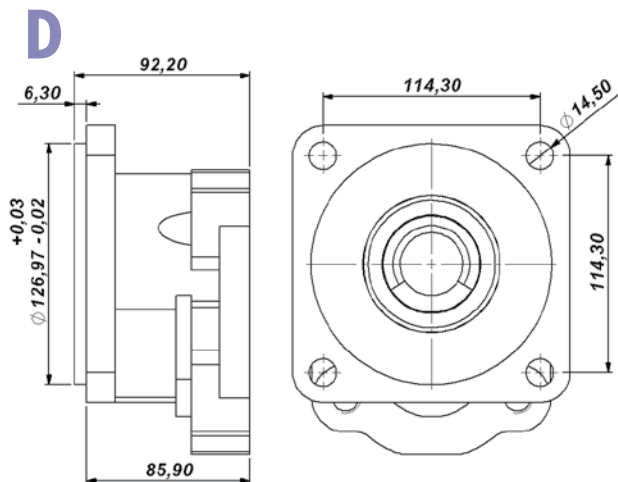
SAE "C" - 2 PARAFUSOS / SAE "C" - 2-BOLT MOUNTING



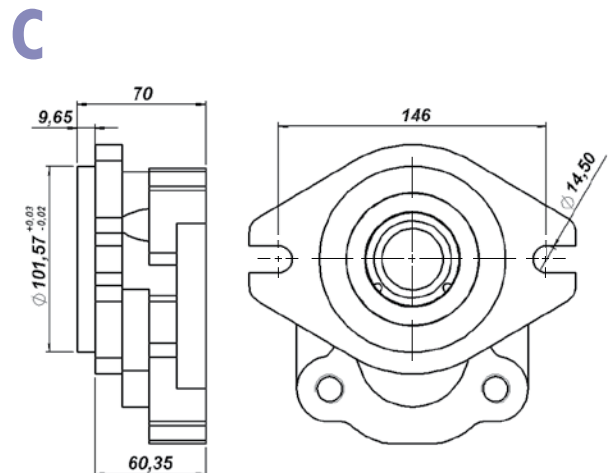
FLANGE REDONDO - 6 PARAFUSOS / 6-BOLT MOUNTING - ROUNDED FLANGE



SAE "C" - 4 PARAFUSOS / SAE "C" - 4-BOLT MOUNTING

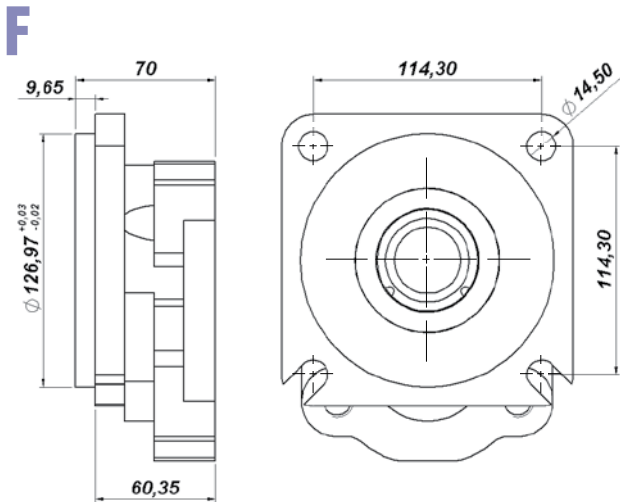


SAE "B" - 2 PARAFUSOS - CURTO / SAE "B" - SHORT 2-BOLT MOUNTING

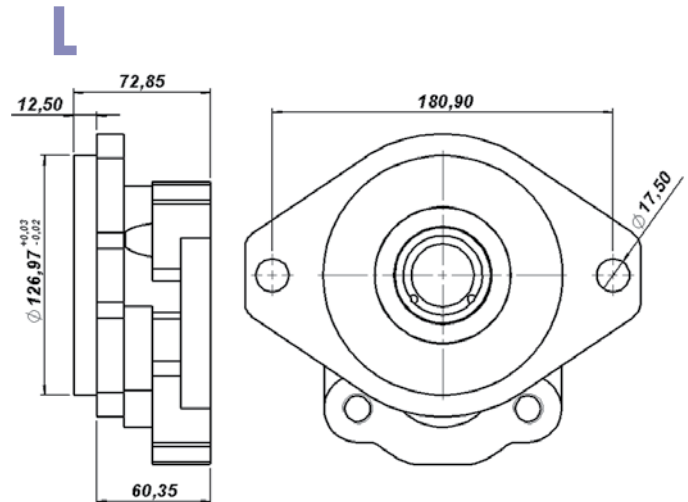




SAE "C" - 4 PARAFUSOS - CURTO / SAE "C" - SHORT 4-BOLT MOUNTING



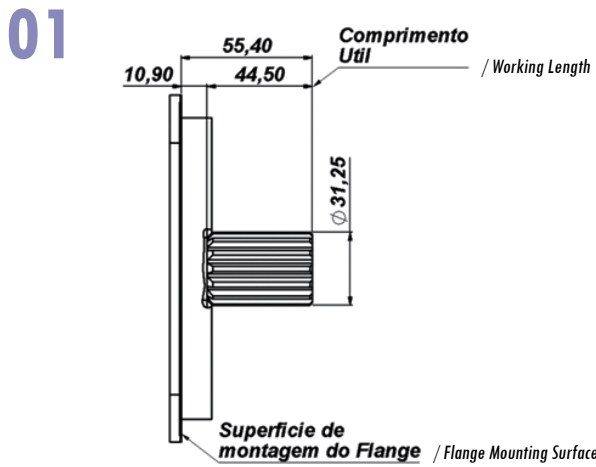
SAE "C" - 2 PARAFUSOS - CURTO / SAE "C" - SHORT 2-BOLT MOUNTING



EIXOS DE ACIONAMENTO MD75 | MD75 DRIVE SHAFT

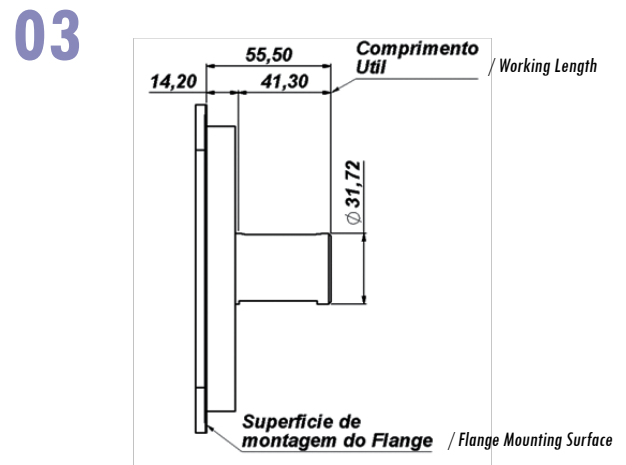


Eixo Estriado 14 dentes - SAE "C" / SAE "C" - Splined 14-Teeth



Flanges Disponíveis: J, D, G / Available Flanges: J, D, G

Eixo Chavetado $\varnothing 31,72$ SAE "C" / SAE "C" - 31,72mm Dia. Straight Shaft Keyed



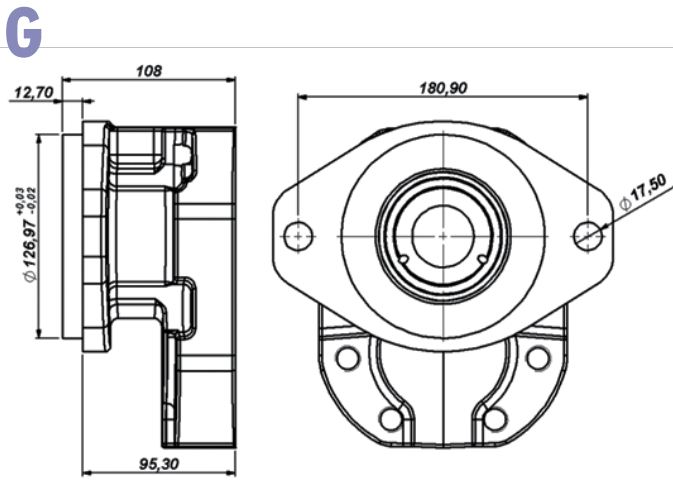
Flanges Disponíveis: J, D, G / Available Flanges: J, D, G



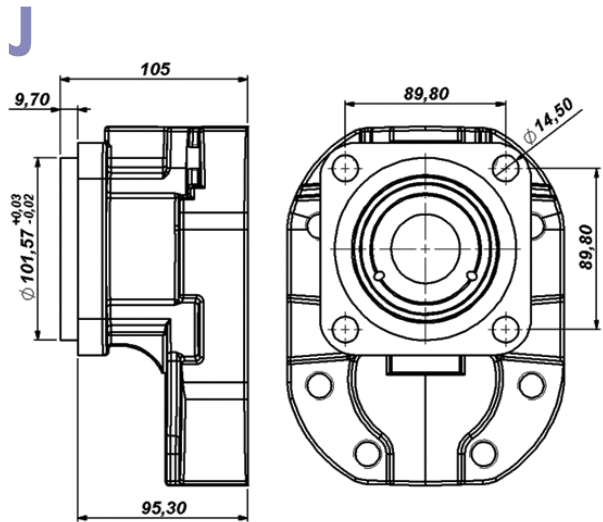
FLANGES MD75 | MD75 FLANGES



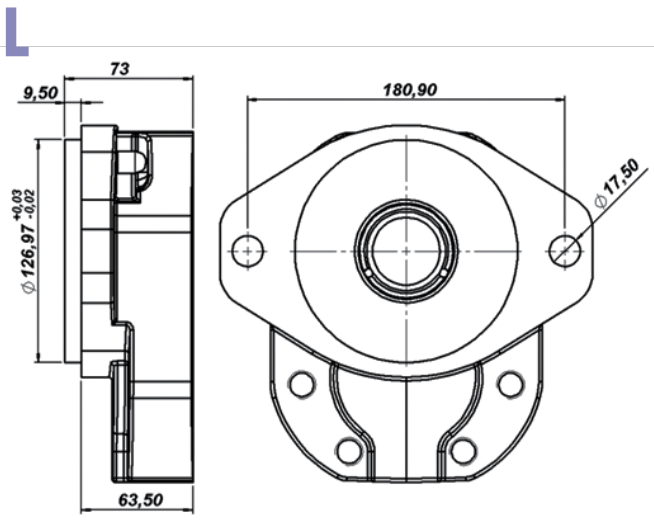
SAE "C" - 2 PARAFUSOS / SAE "C" - 2-BOLT MOUNTING



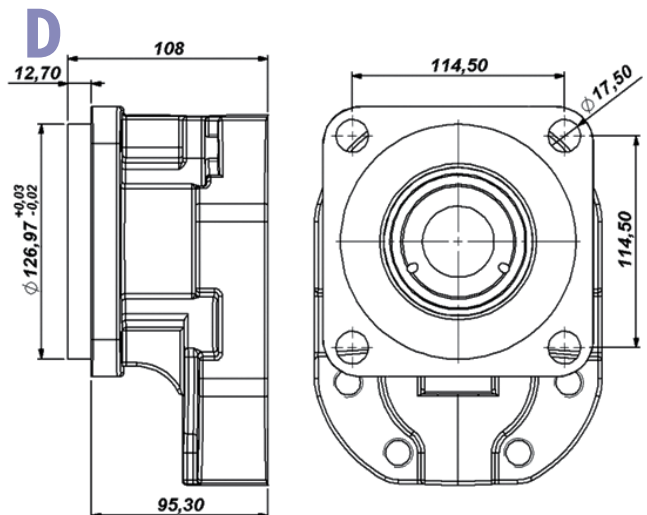
SAE "B" - 4 PARAFUSOS / SAE "B" - 4-BOLT MOUNTING



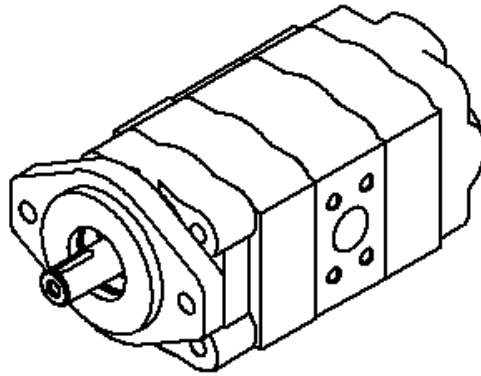
SAE "C" - 2 PARAFUSOS - CURTO / SAE "C" - SHORT 2-BOLT MOUNTING



SAE "C" - 4 PARAFUSOS / SAE "C" - 4-BOLT MOUNTING

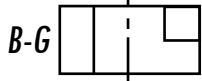
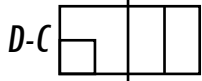
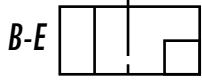
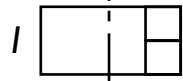
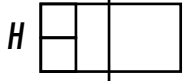
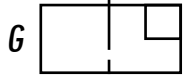
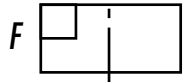
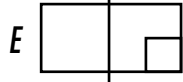
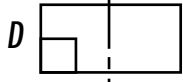
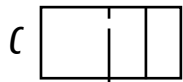
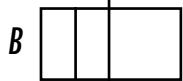
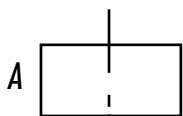


SEPARADORES | BEARING CARRIERS



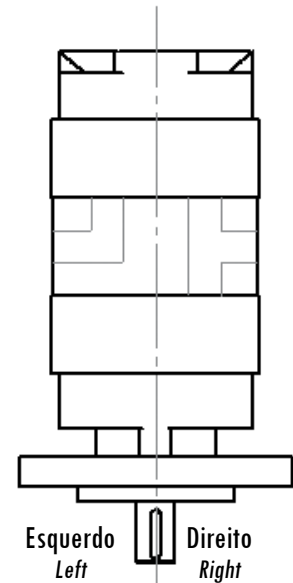
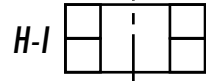
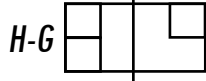
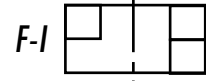
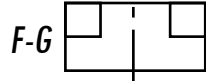
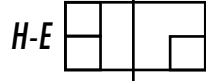
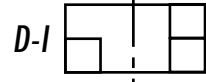
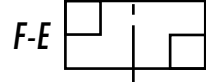
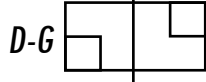
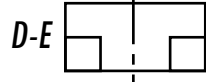
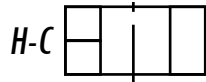
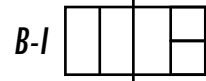
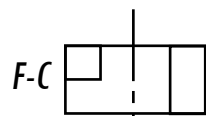
Esquerdo
Left

Direito
Right



Esquerdo
Left

Direito
Right



Esquerdo
Left

Direito
Right

Para obter o código do separador, ter como base a figura acima, vista superior da vista isométrica.

Escolher dentre os separadores da lista ao lado qual melhor se adequa a necessidade.

Por exemplo, para a vista acima, o código seria F - I.

Para completar o código, identificar as conexões através da tabela, Código dos Pórticos (pág. 16), formando assim o código do separador.

Exemplo = FJ1-IF3

To get the bearing carriers code, be based on the image above, top view of the isometric view. Just choose from the list of bearing carriers on the side which best fits your needs. For example, for the above view, the code would be F-I.

To complete the code, identify connections by the table, ports code (see page 16), thus forming the bearing carriers code. Example = FJ1-IF3.



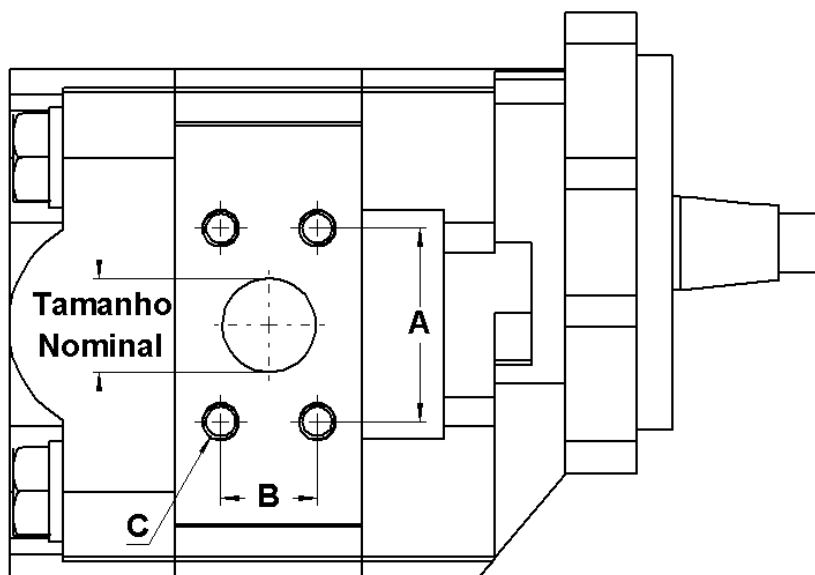
CÓDIGO DOS PÓRTICOS | PORT CODES

Código/Code		1		2		3		4		5		6	
Código Code	Tamanho Nominal Nominal Size		A	B	Split Flange SAE	Flange Métrico	SAE UNF (ODT)	Métrica Metric	NPT	BSP			
	in	mm			Split Flange SAE	Split Metric Flange					C	C	
B	1/4"	6,35	***	****	***	***	***	***	1/4"-18	1/4"-19			
C	3/8"	9,53	***	***	***	***	9/16"-18	***	3/8"-18	3/8"-19			
D	1/2"	12,70	38,10	17,48	5/16"-18	M8 x 1,25	3/4"-16	ø1/2"-M8x1.25	1/2"-14	1/2"-14			
E	5/8"	15,88	***	***	***	***	7/8"-14	ø3/4"-M10x1.5	***	***			
F	3/4"	19,05	47,60	22,20	3/8"-16	M10 x 1,5	1.1/16"-12	ø1"-M10x1.5	3/4"-14	3/4"-14			
G	7/8"	22,22	***	***	***	***	1.3/16"-12	ø1.1/2"-M12x1.75	***	***			
H	1"	25,40	52,37	26,19	3/8"-16	M10 x 1,5	1.5/16"-12	ø2.1/2"-M12x1.75	1"-11.1/2	1"-11			
I	1.1/4"	31,75	58,72	30,18	7/16"-14	M10 x 1,5	1.5/8"-12	ø1.1/4"-M10x1.5	1.1/4"-11.1/2	1.1/4"-11			
J	1.1/2"	38,10	69,85	35,71	1/2"-13	M12 x 1,75	1.7/8"-12	ø2"-M12x1.75	1.1/2"-11.1/2	1.1/2"-11			
K	2"	50,80	77,77	42,88	1/2"-13	M12 x 1,75	2.1/2"-12	ø3"-M16x2.0	***	2"-11			
L	2.1/2"	63,50	88,90	50,80	1/2"-13	M12 x 1,75	***	***	***	***			
M	3"	76,20	106,38	61,93	5/8"-11	M12 x 1,75	***	***	***	***			

OBS: *As medidas A e B para as furações 1 e 2 são idênticas. / Note: *Dimensions A and B to holes 1 and 2 are the same.

*Para outros tipos de acionamento ou pórticos, consulte nosso setor de Engenharia. / *For other drives or ports types, please contact us.

*A medida do diâmetro do tamanho nominal deve ser menor ou igual à largura do corpo menos 20mm. / *The diameter of nominal size should be less or equal than to gear housing width, less 20mm.



A MEDAL reserva-se o direito de alterar os produtos aqui anunciados sem prévio aviso. / MEDAL reserves the right to change the products advertised herein without previous notice.

A MEDAL não se responsabiliza por possíveis erros de impressão. / MEDAL is not responsible for any possible printing errors.



PARA UMA MAIOR VIDA ÚTIL DA BOMBA SÃO RECOMENDADOS OS SEGUINTE CUIDADOS NA INSTALAÇÃO

FOR INCREASED PUMP WORKING LIFE IS RECOMMENDED THE FOLLOWING CARE TO INSTALLATION.

RESERVATÓRIO | TANK

- ▶ A capacidade do reservatório deve ser, no mínimo, igual ao dobro da capacidade de vazão da bomba. (salvo casos especiais). / *The tank capacity must be equal to twice of flow capacity of the pump at least, (except in special cases).*
- ▶ A sucção deve estar instalada de tal forma que se evite a formação de vórtice e a aspiração de impurezas do fundo do reservatório. / *The suction pipe should be installed in order to avoid the vortex and prevent the aspiration of deposits from the tank floor.*
- ▶ O duto de retorno deve estar situado abaixo do nível mínimo do óleo. / *The return pipe should be installed below the minimum oil level.*
- ▶ Deve ser instalado filtro de retorno para estar de acordo com a norma ISO 4406, classe 16/13 ou melhor. / *Should be installed return filter to be in accordance with ISO 440, class 16/13 or better rating.*
- ▶ Observar as instruções para troca do elemento filtrante. / *Follow the instructions to change the filtering element.*

ACIONAMENTO DA BOMBA | PUMP DRIVING

- ▶ A ligação entre a bomba e o motor de acionamento deve ser feita por meio de acoplamento elástico ou sistema de luva com estriado. Não usar acoplamento rígido. / *The coupling between the pump and drive motor should be made by means of flexible coupling or splined sleeve. Do not use rigid coupling.*
- ▶ Desalinhamento máximo permitido no acoplamento: 0,05mm no raio. / *Maximum permissible misalignment in the coupling: 0.05 mm in radius.*

INÍCIO DE OPERAÇÃO | COMMISSIONING

- ▶ Acionar a bomba durante alguns minutos, com descarga livre. / *Start-up the pump for a few minutes in free-flow discharge.*
- ▶ Operar durante uma hora o sistema hidráulico onde a bomba foi instalada, acionando todos os ramos do circuito. / *Operating during for one hour the hydraulic system where pump has been installed, driving all sectors of the circuit.*
- ▶ Verificar os filtros e limpar na medida do possível, examinar o óleo e, se for verificada a presença de contaminantes, identificar e remover a causa. Trocar ou filtrar o óleo para eliminar os contaminantes. / *Check filters and clean them as far as possible, examine the oil and, if verified the presence of contaminants, identify and remove the cause. Change the oil or filter to remove contaminants.*
- ▶ Operar durante mais uma hora o sistema, acionado todos os ramos do circuito. / *Operating during for one more hour the hydraulic system, driving all sectors of the circuit.*
- ▶ Mais uma vez, examinar o óleo e, se for verificada a presença de contaminantes, identificar e remover a causa. / *Again, examine the oil and, if verified the presence of contaminants, identify and remove the cause.*
- ▶ Trocar os elementos filtrantes. / *Change the filtering elements.*

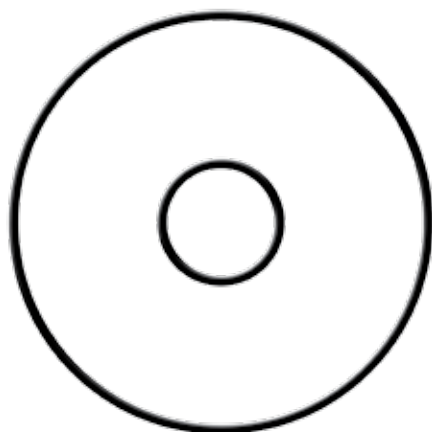


NOTA: No caso de substituição de uma bomba, proceder da seguinte maneira: / *When replacing a pump, proceed as follows:*

- ▶ Drenar todo o óleo do sistema hidráulico (este óleo não deve ser reaproveitado). / *Draining all oil of hydraulic system (this oil should not be reused).*
- ▶ Lavar com solvente e secar o reservatório. Não usar panos que soltem fiapos ou estopa. / *Wash the tank with solvent and dry using lint-free cloth. Do not use Rags.*
- ▶ Lavar todas as mangueiras, cilindros e válvulas do sistema. / *Wash all hoses, cylinders and valves of the system.*
- ▶ Suprir o sistema com óleo adequado. / *Supply the system with proper oil.*
- ▶ Eliminar todo o ar do sistema. / *Remove all air from the hydraulic system.*
- ▶ Repetir os procedimentos de Início de Operação. / *Repeat the procedures of Start-up.*

KITS DE REPARO HIDRÁULICO

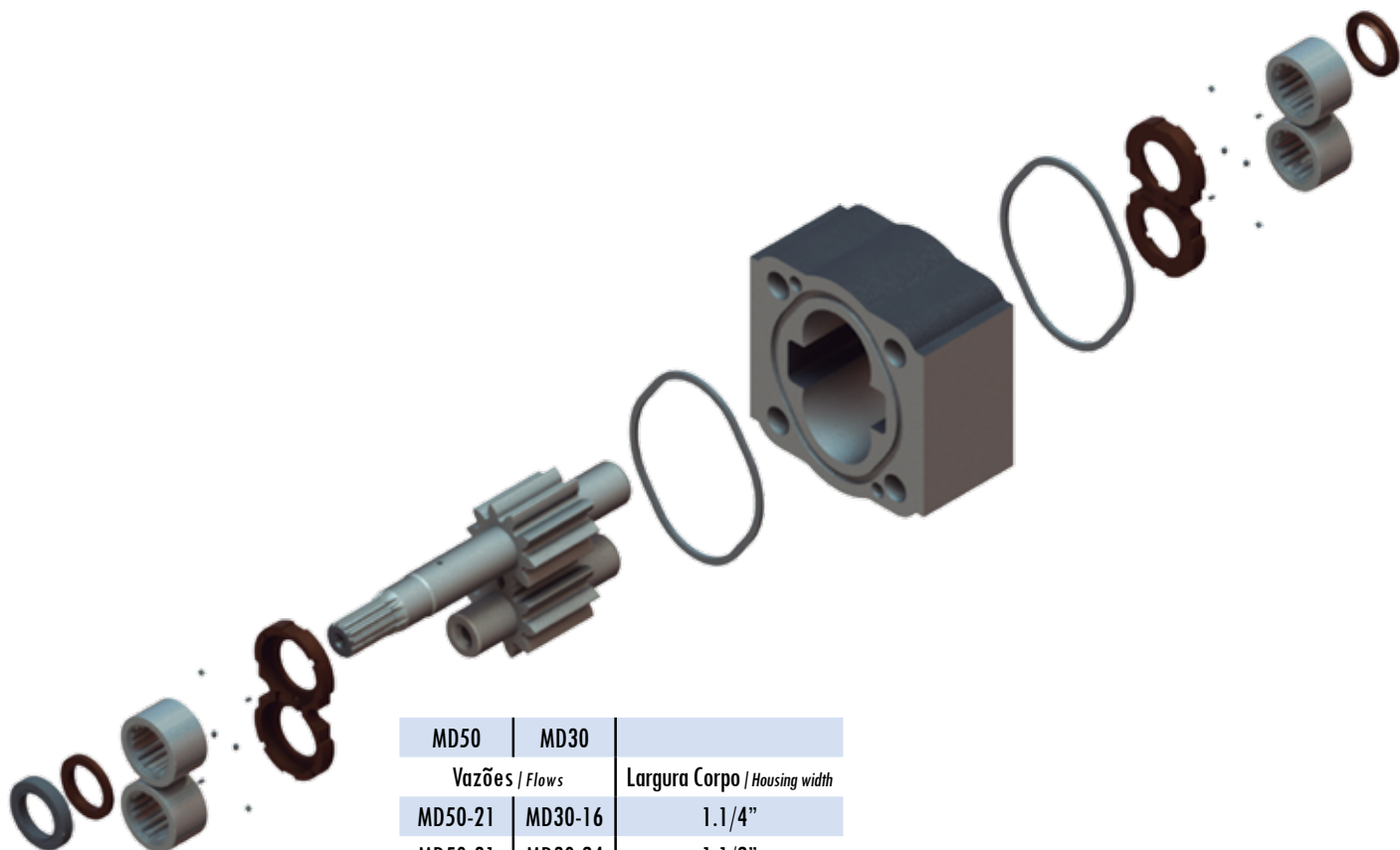
HYDRAULIC REPAIR KIT



Código / Code	Descrição / Description
KMMD80	Kit Vedação para Motor MMD80 Seal Kit for Engine MMD80
KP030B	Kit de Vedação MD30 para Bomba Hidráulica Seal Kit for Hydraulic Pump MD30
KP030EP	Kit de Vedação MD30 para Eixo Postigo Seal Kit for Dummy Shaft MD30
KP030M	Kit de Vedação MD30 para Motor Hidráulico Seal Kit for Hydraulic Motor MD30
KP050B	Kit de Vedação MD50 para Bomba Hidráulica Seal Kit for Hydraulic Pump MD50
KP050M	Kit de Vedação MD50 para Motor Hidráulico Seal Kit for Hydraulic Motor MD50
KP0742771201	Kit de Vedação 0742771201 Seal Kit 0742771201
KP0743271201	Kit de Vedação 0743271201 Seal Kit 0743271201
KP0743771301	Kit de Vedação 0743771301 Seal Kit 0743771301
KP13010B2890	Kit de Vedação 13010B2890 Seal Kit 13010B2890
KP130258A2	Kit de Vedação 130258A2 Seal Kit 130258A2
KP134669	Kit de Vedação 134669 Seal Kit 134669
KP1916	Kit de Vedação 1916 Seal Kit 1916
KP19307	Kit de Vedação para Bomba 19307 Seal Kit for Pump 19307
KP19309A	Kit de Vedação para Bomba 19309A Seal Kit for Pump 19309A
KP237454	Kit de Vedação 237454 Seal Kit 237454
KP28677	Kit de Vedação 28677 Seal Kit 28677
KP3509915043	Kit de Vedação 3509915043 Seal Kit 3509915043
KP3700351	Kit de Vedação 3700351 Seal Kit 3700351
KP3T4604	Kit de Vedação 3T4604 Seal Kit 3T4604
KP41762B1110	Kit de Vedação 41762B1110 Seal Kit 41762B1110
KP5S1601	Kit de Vedação 5S1601 Seal Kit 5S1601
KP6300040	Kit de Vedação 6300040 Seal Kit 6300040
KP7055221070	Kit de Vedação 7055221070 Seal Kit 7055221070
KP75200980	Kit de Vedação 75200980 Seal Kit 75200980
KP75223009	Kit de Vedação 75223009 Seal Kit for 75223009

CONJUNTO ROTATIVO

ROTATING SET



MD50	MD30	
Vazões / Flows		Largura Corpo / Housing width
MD50-21	MD30-16	1.1/4"
MD50-31	MD30-24	1.1/2"
MD50-42	MD30-32	1.3/4"
MD50-52	MD30-40	2"
MD50-63	MD30-48	2.1/4"
MD50-73	MD30-56	2.1/2"
MD50-83	MD30-64	2.3/4"
MD50-94	-	3"
MD50-104	-	3.1/4"

MD75	
Vazões / Flows	Largura Corpo / Body width
MD75-50	1.3/4"
MD75-67	2"
MD75-84	2.1/4"
MD75-100	2.1/2"
MD75-117	2.3/4"
MD75-134	3"
MD75-151	3.1/4"
MD75-168	3.1/2"
MD75-184	3.3/4"
MD75-201	4"

MD350	MD365	
Vazões / Flows		Largura Corpo / Body width
MD350-21	-	1"
MD350-31	MD365-44	1.1/4"
MD350-42	MD365-59	1.1/2"
MD350-52	MD365-74	1.3/4"
MD350-63	MD365-89	2"
MD350-73	MD365-103	2.1/4"
MD350-83	MD365-118	2.1/2"
MD350-94	MD365-133	2.3/4"
MD350-104	MD365-148	3"

Eixo Motriz / Drive Shaft

01 = Eixo Estriado 14 Dentes – SAE "C"
01 = Splined Shaft 14 teeth – SAE "C"

02 = Chavetado Ø25, 36 – SAE "B-B"
02 = Keyed Ø25, 36 – SAE "B-B"

03 = Chavetado Ø 31,72 – SAE "C"
03 = Keyed Ø 31,72 – SAE "C"

04 = Chavetado Ø 22,2 com Rosca – SAE "B"
04 = Keyed Ø 22,2 with Thread – SAE "B"

06 = Estriado 13 Dentes – SAE "B"
06 = Splined 13 teeth – SAE "B"

08 = Chavetado Ø 22,2 – SAE "B"
08 = Keyed Ø 22,2 – SAE "B"

09 = Estriado 15 Dentes – SAE "B-B"
09 = Splined 15 teeth – SAE "B-B"

10 = Estriado 6 Dentes Ø25
10 = Splined 6 teeth Ø25

11 = Estriado 6 Dentes Ø26,9
11 = Splined 6 teeth Ø26,9

13 = Estriado 9 Dentes – SAE "A"
13 = Splined 9 Teeth – SAE "A"

14 = Cônico 1:5 com Rosca – SAE "C"
14 = Conical 1:5 threaded – SAE "C"

MOTORES DE PISTÃO HIDRÁULICO

RADIAL PISTON HYDRAULIC MOTOR



PARA MAIS INFORMAÇÕES
ENTRE EM CONTATO COM
NOSSA CENTRAL DE VENDAS.

FOR FURTHER INFORMATION, PLEASE
CONTACT OUR SALES HEADQUARTER.

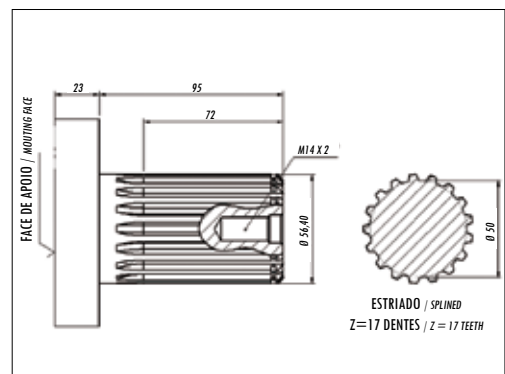
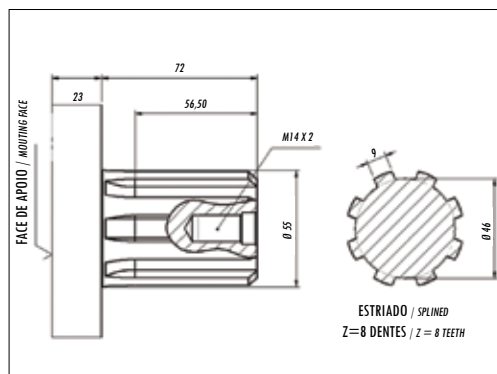
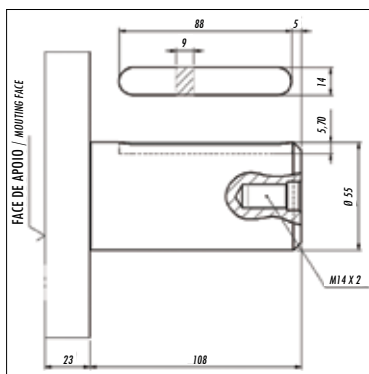


MAIOR DESEMPENHO PARA O SEU EQUIPAMENTO
BETTER PERFORMANCE FOR YOUR EQUIPMENT
WWW.MEDAL.COM.BR

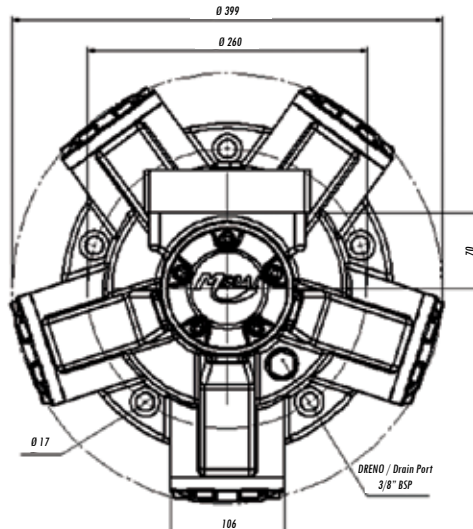
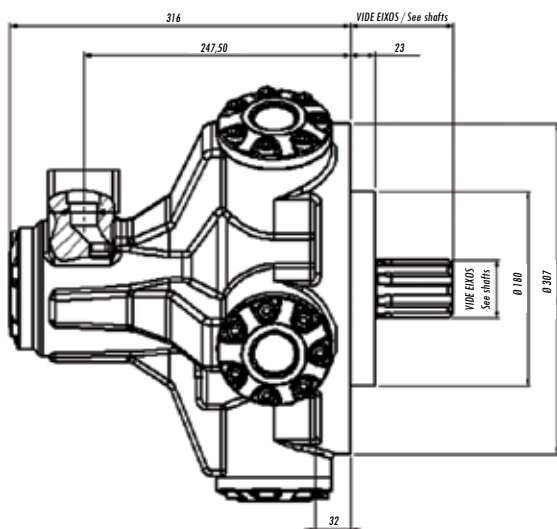


Motor modelo / Motor model		25	30	35	40	45	50
Volume/deslocamento por rotação Volume/displacement per rotation	Cm ³	250	300	350	400	450	500
Rotação máxima contínua Maximum continuous rotation	RPM	500	500	500	450	450	400
Torque / Torque	Kgf/m	0,40	0,48	0,56	0,62	0,70	0,82
Torque máximo contínuo Maximum continuous torque	210 BAR						
Potência máxima contínua Maximum continuous power	CV	40	40	40	50	50	87
Pressão máxima trabalho contínuo Maximum continuous working pressure	BAR	230	230	230	230	230	230
Massa / Mass	Kg	95	95	95	95	95	95

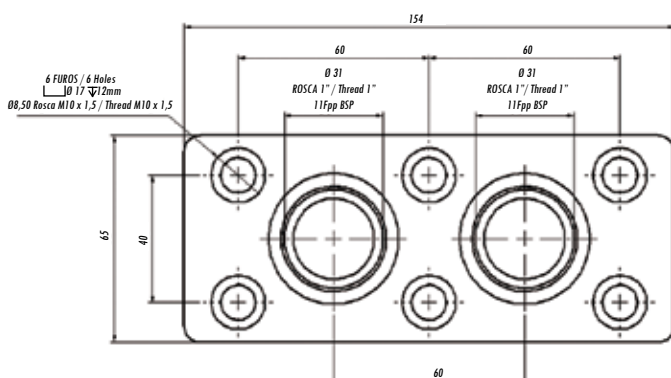
TIPOS DE EIXOS - TYPE OF SHAFTS



DIMENSÕES BÁSICAS - BASIC DIMENSIONS



CONEXÕES - CONNECTIONS



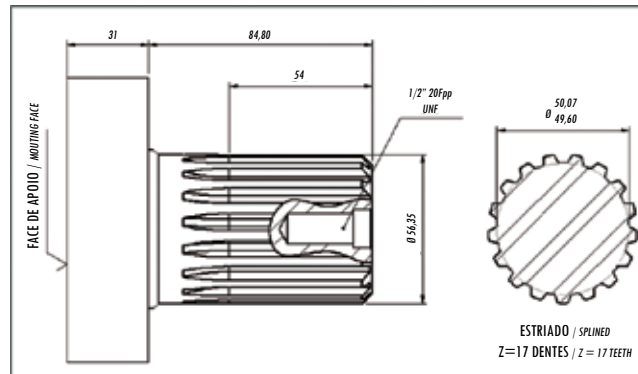
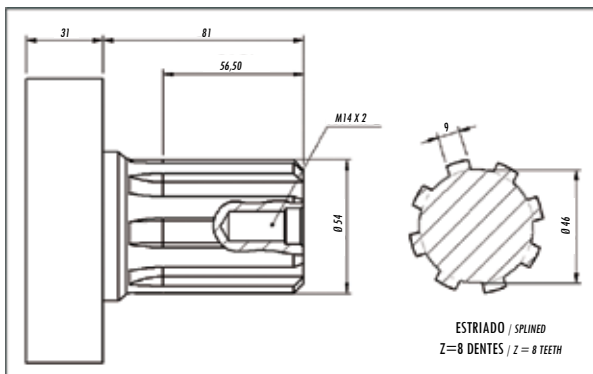
OBS: OUTRAS CONFIGURAÇÕES CONSULTAR O SETOR DE ENGENHARIA DA MEDAL.

NOTE: FOR ADDITIONAL SETTINGS, PLEASE MAKE CONTACT WITH OUR ENGINEERING DEPARTMENT.

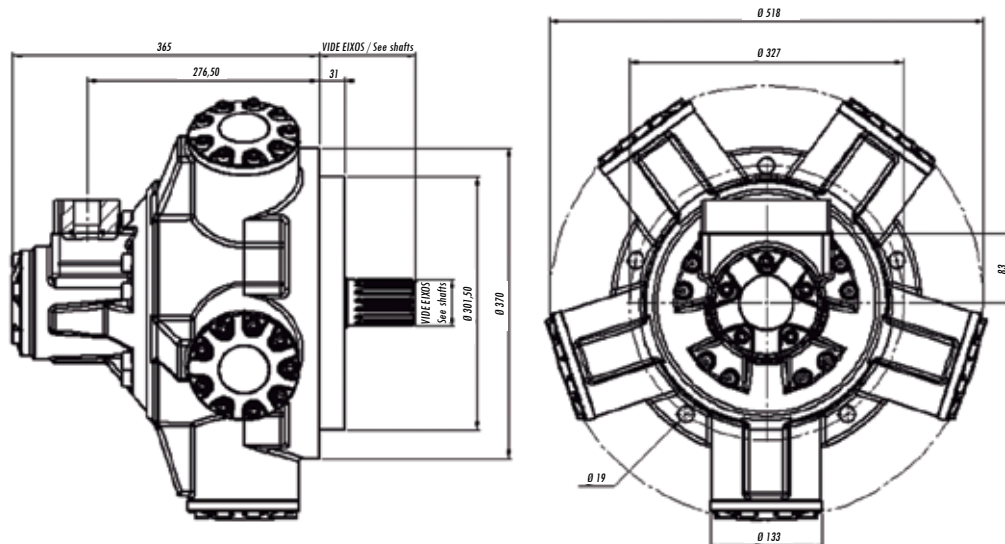


Motor modelo		80	90	100	110
Volume/deslocamento por rotação Volume/displacement per rotation	Cm ³	800	900	1000	1100
Rotação máxima contínua Maximum continuous rotation	RPM	550	500	400	380
Torque / Torque	Kgf.m	1,22	1,32	1,63	1,73
Potência máxima contínua Maximum continuous power	CV	100	100	120	125
Pressão máxima trabalho contínuo Maximum continuous working pressure	BAR	250	250	250	250
Massa / Mass	Kg	160	160	160	160

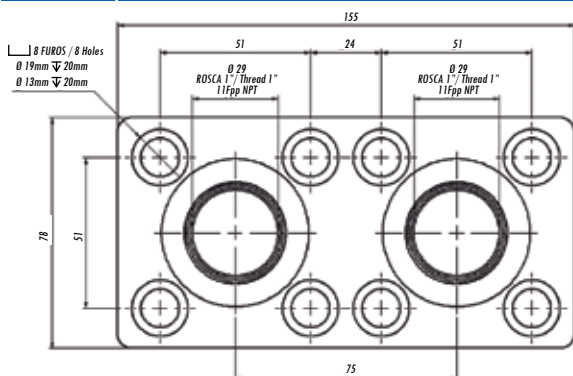
TIPOS DE EIXOS - TYPE OF SHAFTS



DIMENSÕES BÁSICAS - BASIC DIMENSIONS



CONEXÕES - CONNECTIONS



OBS: OUTRAS CONFIGURAÇÕES CONSULTAR O SETOR DE ENGENHARIA DA MEDAL.
NOTE: FOR ADDITIONAL SETTINGS, PLEASE MAKE CONTACT WITH OUR ENGINEERING DEPARTMENT.

ÍNDICE REMISSIVO POR CÓDIGOS / INDEX BY CODE

Código / Code	Página / Page	Código / Code	Página / Page	Código / Code	Página / Page
A15118.....	84	0742871202.....	68	1941968C.....	13
A37570.....	24	0743072201 (D65).....	69	19507.....	16
BHK 47.....	44	0743072201 (D73).....	67	19509A.....	14
B0170600001.....	66	0743172201.....	70	19509C.....	14
B0300640014.....	57	0743271201.....	72	1951313500.....	70
B191306C.....	56	0743272101.....	68	19517.....	17
CBTE314FG514.....	47	0743272201.....	69	19519A.....	14
CONJUNTO ROTATIVO.....	106	0743371102.....	72	19519C.....	14
C10018014.....	85	0796211305.....	81	2P7830.....	27
C100118487.....	84	1P1991.....	30	2P9239.....	30
C10021760.....	85	1P4231.....	29	251453.....	29
C10022616.....	84	1S1052.....	26	20911200.....	67
C10023250.....	84	101050.....	31	20912800.....	67
C10023301.....	84	1001207031.....	31	20925337.....	67
C10020350.....	84	1101207031.....	31	20925579.....	67
DIN600B.....	46	11017702.....	89	20925586.....	67
D49241.....	22	1111115161.....	69	219000064.....	82
D49241.....	50	1126081120.....	70	219001552.....	82
D49214.....	54	119028230.....	88	231075.....	77
D72989.....	48	11992965.....	89	235045.....	34
D73725.....	24	11993893.....	89	235045.....	44
D77017.....	23	120140L.....	86	235045.....	77
D87252.....	24	1217385.....	28	237454.....	38
D901632.....	47	1234610.....	25	237454.....	44
E157283.....	21	1261667H91.....	48	237454.....	72
E6095014.....	20	12706203.....	76	238111.....	34
E62627.....	21	1298432.....	28	238115.....	77
E63568.....	23	13010B2890.....	68	238115.....	80
E65324-13.....	22	130258A2.....	22	238117.....	77
E65324-16.....	22	13060B1620.....	70	246317.....	34
E670316.....	85	130750.....	86	246317.....	45
E67764.....	23	1335921.....	50	246317.....	77
E69484.....	23	134669.....	48	246375.....	35
KITS DE REPARO HIDRÁULICO.....	105	1351323500.....	67	346495.....	38
KIT LINHA LEVE.....	8	1351323530.....	69	238122.....	33
KIT MINÉRIO.....	8	1381313500.....	70	238135.....	33
KIT SEMI-REBOQUE.....	7	1432179M91.....	74	2501109001.....	32
L26895.....	23	14460B2290.....	70	2501207031.....	31
L30054.....	24	14460B3110.....	70	250244.....	34
L32414.....	25	145292A1.....	22	250298.....	34
L51862.....	23	147364200.....	37	2515558.....	76
L52381.....	21	1493070.....	75	2518069.....	76
MD17.....	64	1500707056.....	31	257953A1.....	22
MD30 MD50 MD75.....	89	1510707056.....	29	2708173M91.....	75
MHE020100003.....	82	151470.....	86	2736505m91.....	74
MHE260000005.....	82	1519912.....	76	28001B.....	51
MMD.....	107	1519914.....	76	28002B.....	52
M0300640001.....	73	1521257.....	75	28003B.....	52
M66706028.....	79	157500.....	87	28004B.....	50
P14108COD6.....	81	1751323500.....	69	28005B.....	51
P1442C2N6.....	63	181199A4.....	24	28174B.....	50
SH39110AS.....	32	1815201040.....	38	28677B.....	53
TRIAN 0300640003.....	86	1831201319.....	38	28744B.....	51
VÁLVULAS FIM DE CURSO.....	9	1831201327.....	38	28819B.....	53
VÁLVULAR 3V/3P.....	9	183468A1.....	23	3D6351.....	25
VÁLVULA DE TANQUE.....	9	191302.....	32	3G4661.....	27
V231075.....	25	191302.....	54	3G4768.....	27
00310004.....	32	191302C.....	55	3P4002.....	29
00310004B.....	53	191306.....	56	3P4855.....	30
00310017.....	46	191504.....	37	3P6814.....	26
00310017B.....	51	1916.....	57	3P6816.....	29
00408383.....	21	19201830.....	82	3S2616.....	28
0090298111.....	81	1930668.....	15	3T4604.....	28
0090298137.....	81	19306.....	15	3T5475.....	28
0120080001.....	64	19307.....	15	3T5479.....	28
0120110002.....	64	1930768.....	16	3V/2P.....	9
0120220001.....	65	1930968A.....	11	3V/3P.....	9
0140250001.....	63	1930968C.....	11	30002.....	54
0140350001.....	81	19309A.....	11	30174.....	54
0140400001.....	19	19309C.....	11	30471610.....	18
0140350002.....	19	19407.....	16	30471613.....	18
0140350003.....	17	1940768.....	15	30473210.....	18
0300400005.....	39	1940968A.....	12	30473213.....	18
0300640002.....	73	1940968C.....	12	30474010.....	18
0300640003.....	84	19409A.....	12	30474013.....	18
0300640007.....	73	19409C.....	12	30474810.....	18
0300640021.....	73	19417.....	16	30474813.....	18
0500830010.....	83	19419A.....	13	30475610.....	18
0740040500.....	69	19419C.....	13	30475613.....	18
0742771201.....	68	1941968A.....	13	30476410.....	18

ÍNDICE REMISSIVO POR CÓDIGOS / INDEX BY CODE

Código / Code	Página / Page	Código / Code	Página / Page	Código / Code	Página / Page
30476413	18	4176281112	71	7112230	66
30602060004	81	4500728	77	7112230	88
30677	53	450245	75	73132362	45
3070406001	81	451550	36	73133596	39
30744	53	4960318	45	75002	67
30819	54	5M6701	27	75201738	40
3129115425	44	5M7864	24	75206073	44
3129310453	38	551601	26	75206073	87
3129310455	38	555737	26	75200980	41
3129310472	38	503060189	73	75210858	39
3129611011	78	537104	66	75211181	41
3129614481	18	538022	10	75213014	39
3129615500	56	538032	10	75213614	46
3129615500	78	538042	10	75216242	42
3129615500	81	538052	10	75216243	40
3129910004	18	538063	10	75217242	41
3129911007	87	538073	10	75223009	42
3129911017	87	538083	7	75236405	42
3129924012	79	538083	10	75236406	40
3139115253	86	538094	10	75238023	41
3139914016	87	5380104	10	75238554	38
3129915386	17	5380115	10	75244595	42
3139915016	6	539022	10	75244596	42
3139915016	88	539032	10	75252143	42
3139915019	6	539042	10	75253421	45
3139916054	19	539052	10	75253422	45
3139921002	43	539063	10	75285037	43
3139611365	80	539073	10	75286524	45
3145958M91	74	539083	7	75312797	44
314595817	74	539083	10	76000155	45
3146552M91	74	539094	10	76000156	40
3169915010	6	5390104	10	76021784	43
3169915016	6	5390115	10	76022244	44
3212019	76	5412	32	7801160	36
3229120142	78	5519	55	801054	36
330H	61	5520-1	57	801066	36
330H	86	568162	39	801095	37
330HC	61	569309	39	801159	35
330HC	86	569354	76	801160	36
330H13A	62	573870	33	809802	49
330H13A	86	573870	44	809996	49
330H13C	59	581610	39	8100076	34
330H13C	62	587664	38	811851	49
330H13C	86	592154	45	818438	49
3301852	76	6T3651	29	821247	49
3303748	75	6Y6711	28	821248	49
3304498	73	6Y8764	30	8273957	39
335243	75	6106101	47	8273975	39
335553	36	619350	85	8281612	40
335565	37	6200047	46	8285038	39
335756	36	6200133B	48	85801065	43
3455808	35	6300040	45	85807262	43
346301	36	6300493	47	85818997	43
3500174	54	6301291	48	956590	26
3500380	27	6400491	45	956788	28
3500380	31	6401092	48	959384	29
3509915006	19	6670017006	79	917115	27
3509915043	78	6670017658	76	90L	88
3550330001	57	6670018375	79	919	65
3550390001	58	6670024949	79	951005	63
3550390002	55	66700266	80	951008	63
3550390005	58	6670600	80	9510080761	74
3550420001	58	66706027	79	951011	64
3550560001	59	66706028	77	951016	64
3550560002	59	66706032	78	951019	65
3550560003	59	6885175	6	951022	65
3550560004	59	6885175	24	951036	65
3550560005	60	6900782004	88	99400086	64
3550560006	60	6901733	44		89
3550560007	60	763200	28	99500080	64
3550560008	60	763813	25	9968311	44
3550560009	61	757602	24	9968311	43
3550630001	61	758660	29		
3700351	26	7051132210	72		
3700450A	49	7053031202	68		
3700450B	49	7055120070	69		
385483A1	21	7055221070	71		
458661	29	7057329010	69		
4012230	80	7112005	66		
4070H	65	7112010005	88		
4176281110	71	7112010-005	33		

ANÁLISES DE POSSÍVEIS FALHAS EM BOMBAS HIDRÁULICAS DE ENGRENAGENS

DEFEITO	CAUSA	COMO CORRIGIR
Barulho excessivo da bomba hidráulica	1. Bomba com sentido de rotação errado	Observar o sentido de rotação da bomba, através de uma seta gravada na carcaça da bomba.
	2. Baixo nível de óleo no reservatório	Encher o reservatório de óleo até ficar acima do filtro, na ordem de 2.5 a 3 vezes o diâmetro do duto de sucção. Adotar o método que fornecer a maior medida. A regra geral é que o volume do reservatório deve ser o suficiente para que possa manter o sistema durante 3 minutos sem retorno de óleo.
	3. Acoplamento desalinhado	Alinhar o motor e a bomba corretamente. Usar acoplamento flexível.
	4. Entrada de ar na linha de sucção ou em torno do retentor do eixo da bomba	Verter óleo hidráulico nas juntas e em torno da gaxeta, verificar se houve mudança de som. Apertar o necessário.
	5. Ar preso no interior da bomba	O ar está localizado na cavidade da bomba e não tem meio de escapar. Deve-se parar a bomba imediatamente para se evitar a cavitação. Antes de recomeçar, abrir parcialmente a linha de pressão ou instalar uma linha em paralelo de retorno para o tanque, de forma que o ar possa passar para fora da bomba. Outra opção é instalar uma válvula de sangria.
	6. Filtro ou tela restrita	Limpar o filtro ou a tela. Caso isso seja impossível, substituir o elemento seguindo suas recomendações.
	7. Respiro do reservatório bloqueado	Limpar ou substituir o respiro. É necessário que haja circulação de ar no reservatório.
	8. Bombas com operação acima da pressão requerida	Reduzir a pressão para o mínimo requerido na instalação do sistema.
Sistema excessivamente quente	1. Bomba descarregando pela válvula de alívio na maior parte do tempo	Introduzir no sistema uma válvula direcional de centro aberto, para a descarga da bomba, para o tanque ou uma ventilação na válvula de alívio.
	2. Sistema de refrigeração insuficiente	Instalar um resfriador para o óleo. Aumentar a capacidade do reservatório.
	3. Pouco óleo no reservatório	Adicionar mais óleo ao reservatório. Com pouco óleo a circulação é muito rápida, não havendo tempo suficiente para a troca de calor.
	4. Reservatório muito pequeno	Aumentar o tamanho do reservatório ou instalar um resfriador auxiliar.
Vazamento no retentor do eixo da bomba	1. Acoplamento desalinhado	O desvio máximo permitido é de 0,13mm. Verificar o desvio e realinhar os eixos do motor e da bomba.
A bomba não fornece óleo para o sistema	1. Ajuste da pressão muito baixo	O ajuste se faz na válvula de alívio da bomba de engrenagem. Apertar o parafuso de ajuste de pressão, dando de 3 a 5 voltas, após perceber a tensão da mola. Ajuste finalmente o parafuso para a pressão de trabalho do sistema.
	2. Bomba com sentido de rotação errado	Observar o sentido de rotação da bomba, através de uma seta gravada na carcaça da bomba.
	3. Baixo nível de óleo no reservatório	Manter um nível adequado observando que o filtro de sucção deverá estar de 2.5 a 3 vezes o diâmetro da linha de sucção abaixo desse nível.
	4. Rotação da bomba muito lenta	Aumentar a velocidade de rotação. Cuidar a velocidade mínima e máxima recomendada.
	5. Entrada de ar na linha de sucção	Apertar conexões da linha de sucção e aplicar bons elementos na união, que não sejam solúveis em óleo. Exemplo: fita de teflon.
	6. Óleo viscoso, dificultando a sucção	Usar óleo de viscosidade inferior, seguindo as recomendações com relação à variação de temperatura e tipo de serviço.
	7. Linha ou filtro de sucção obstruídos	Realizar manutenção preventiva do equipamento, evitando entupimentos por acúmulo de sujeiras.
A bomba perde vazão com o aumento da pressão	1. Válvula de alívio não está ajustada corretamente	Apertar o parafuso de ajuste de pressão da válvula de alívio até que a pressão de trabalho desejada seja alcançada.
	2. O óleo segue de algum ponto do circuito para o reservatório	Verificar a pressão em vários locais do circuito. Verificar também as válvulas de controle direcional de centro aberto ou controles que estejam ligados diretamente ao tanque.
	3. Rotação lenta da bomba	Verificar recomendações de rotação mínima admitida.
Motor de acionamento sobrecarregado	1. Toda vazão da bomba está escoando pela válvula de alívio na maior parte do tempo	Ventar a válvula de alívio por uma válvula direcional ligada na linha de vantagem da válvula, se for possível. A descarga através da válvula de alívio gera calor quando acionada constantemente.
	2. A bomba inicia o trabalho carregada	Usar motor de alto torque de partida ou começar a funcionar a bomba com passagem para o circuito fechado, aumentando gradativamente a pressão até ter atingido a pressão de trabalho. Pode-se usar uma válvula de controle direcional de centro fechado.
	3. Dimensionamento incorreto do motor	Dimensionar o motor de acordo com a pressão e vazão desejadas para o sistema.

ANALYSIS OF POSSIBLE FAULTS IN HYDRAULIC GEAR PUMPS

DEFECT	CAUSE	HOW TO FIX
Excessive noise hydraulic pump	1. Pump with the wrong direction of rotation	Observe the direction of rotation of the pump, through an engraved arrow on the pump casing.
	2. Low oil level in reservoir	Encher o reservatório de óleo até ficar acima do filtro, na ordem de 2.5 a 3 vezes o diâmetro do duto de sucção. Adotar o método que fornecer a maior medida. A regra geral é que o volume do reservatório deve ser o suficiente para que possa manter o sistema durante 3 minutos sem retorno de óleo.
	3. Misaligned coupling	Align the motor and the pump correctly. Use flexible coupling.
	4. Inlet in the suction line or around the pump shaft seal	Pour hydraulic oil in the joints and around the gasket, check if there was a change in sound. Tighten necessary.
	5. Air trapped within the pump	The air is located in the pump cavity and has no means of escape. It should stop immediately to avoid pump cavitation. Before resuming partially open the pressure line or installing a parallel return line to the tank, so that air can pass out of the pump. Another option is to fit a bleed valve.
	6. Restricted filter or screen	Clean the filter or screen. If this is impossible, replace the element following their recommendations.
	7. Blocked tank breather	Clean or replace breather. There must be movement of air in the reservoir.
	8. Pumps operating above the required pressure	Reduce the pressure to the minimum required in installing the system.
Overheated system	1. Pump relief valve for discharging most of the time	Enter your system for an open center directional control valve for the discharge of the pump to the tank or in relief venting valve.
	2. Insufficient cooling system	Install a cooler for oil. Increase the capacity of the reservoir.
	3. Little oil in the reservoir	Add more oil to the reservoir. With little oil circulation is very rapid, without enough time to heat exchange.
	4. Very small reservoir	Increase the size of the tank or install an auxiliary cooler.
Leak in the pump shaft seal	1. Misaligned coupling	The maximum permissible deviation is 0.13 mm. Check the deviation and realign the motor shafts and pump.
The pump does not supply oil to the system	1. Set of very low pressure	The adjustment is made in the gear pump relief valve. Tighten the set screw pressure, giving 3-5 rounds, after realizing the spring tension. Finally adjust the screw to the working pressure of the system.
	2. Pump with the wrong direction of rotation	Observe the direction of rotation of the pump, through an engraved arrow on the pump casing.
	3. Low oil level in reservoir	Maintain an adequate level noting that the suction filter should be 2.5 to 3 times the diameter of the suction line below that level.
	4. Very slow rotation of the pump	Increasing the speed of rotation. Caring for the minimum and maximum recommended speed.
	5. Inlet in the suction line	Tighten connections of the suction line and apply good elements in the union, which is not soluble in oil. Example: Teflon tape.
	6. Viscous oil, making the suction	Using lower viscosity oil, following recommendations with respect to temperature variation and type of service.
	7. Line or suction strainer clogged	Perform preventative maintenance on the equipment, preventing clogging by accumulation of dirt.
The pump loses flow rate with increasing pressure	1. Relief valve is not adjusted correctly	Tighten the set screw pressure relief valve until the desired working pressure is reached.
	2. The oil follows a specific point in the circuit to the reservoir	Check the pressure in various locations of the circuit. Also check the valves open center directional control or controls that are connected directly to the tank.
	3. Slow rotation of the pump	Check recommendations minimum allowed rotation.
Motor overloaded drive	1. The entire flow of the pump is leaking through the relief valve for most of the time	Ventur relief valve by a directional valve connected on the edge of the valve line, if possible. The discharge from the relief valve generates heat when triggered constantly.
	2. The pump starts work charged	Using high-starting torque motor or start operating the pump with changeover to the closed circuit, gradually increasing the pressure until reaching the working pressure. You can use a directional control valve closed center.
	3. Wrong size of motor	Dimensioning the motor according to the desired pressure and flow rate for the system.

O MELHOR EM PINOS E BUCHAS É COM A FORTY PEÇAS

THE BEST PINS AND BUSHINGS IS WITH FORTY PEÇAS

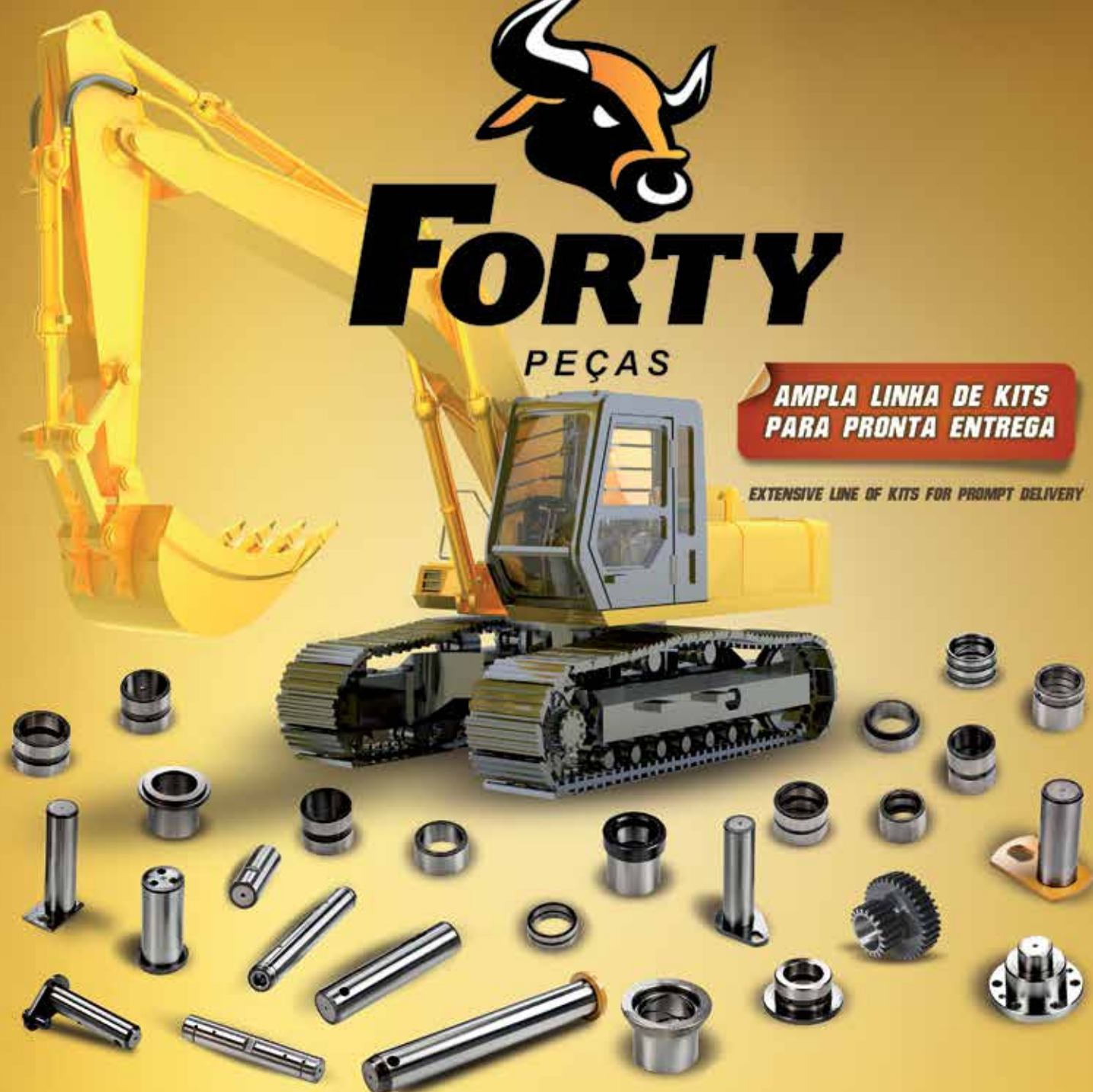


FORTY

PEÇAS

**AMPLA LINHA DE KITS
PARA PRONTA ENTREGA**

EXTENSIVE LINE OF KITS FOR PROMPT DELIVERY



Machining of high precision machinery



**USINAGEM EM MÁQUINAS
DE ALTA PRECISÃO**

Heat treatment quality specialized companies



**TRATAMENTO TÉRMICO DE
QUALIDADE EM EMPRESAS
ESPECIALIZADAS**

Great finish grinding dimensional



**ÓTIMO ACABAMENTO
DIMENSIONAL EM RETÍFICA**

WWW.FORTYPECAS.COM.BR

+55 (49) 3523.4400

Forty Peças e Equipamentos Ltda. Rua: José Pedro Martendal, 554
Jardim Itália | Luzerna SC | 89609-000

fortypecas@fortypecas.com.br

Forty Parts and Equipment. Street: José Pedro Martendal, Number: 554 | City: Luzerna
Neighborhood: Jardim Itália | State: Santa Catarina (SC) | Postal Code: 89609-000



Modeling



MODELAÇÃO

Punctuality



PONTUALIDADE

Quality control



**CONTROLE DA
QUALIDADE**

Shared development



**DESENVOLVIMENTO
COMPARTILHADO**

Sustainability



SUSTENTABILIDADE

PARCERIA QUE GERA RESULTADOS

PARTNERSHIP THAT GENERATES RESULTS



Rua Vigário Frei João, 1839 | Luzerna - SC
89609-000 | (49) 3522.5958 | Brasil
medalfundicao@medalfundicao.com.br

Street: Vigário Frei João, Number: 1839 | City: Luzerna | State: Santa Catarina (SC) | Postal Code: 89609-000 | Brazil



DNV BUSINESS ASSURANCE

MANAGEMENT SYSTEM CERTIFICATE

Certificate No. 139485-2013-AQ-BRA-RvA

This is to certify that

MEDAL METALÚRGICA DALLA LANA LTDA

Address

Rua Rui Barbosa, 1070 - Luzerna, SC, Brazil

*and the sites as mentioned in Supplement accompanying this Certificate
has been found to conform to the Management System Standard:*

ISO 9001:2008

This Certificate is valid for the following product or service ranges:

**DESIGN, MANUFACTURE AND SALES OF HYDRAULIC PUMPS, MOTORS
AND VALVES.**

**PROJETO, FABRICAÇÃO E COMERCIALIZAÇÃO DE BOMBAS, MOTORES
E VÁLVULAS HIDRÁULICAS.**

Initial Certification Date:
19 July 2004

Place and Date:
São Paulo, 22 July 2013

This Certificate is Valid Until:
19 July 2016

*The audit has been performed under the
supervision of:*
João Edemar Vogues
Lead Auditor



For the Accredited Unit:
DET NORSKE VERITAS CERTIFICATION B.V.,
THE NETHERLANDS


Adriano Marcon Duarte
Regional Manager

This certificate has been electronically authorized.



DNV BUSINESS ASSURANCE SUPPLEMENT TO CERTIFICATE

This Supplement pertains to Certificate No. 139485-2013-AQ-BRA-RvA

MEDAL METALÚRGICA DALLA LANA LTDA

Locations included in the certification are as follows:

Site Certificate	Site Name	Site Address	Site Scope
Não aplicável	Medal Metalúrgica Dalla Lana Ltda	Rua Rui Barbosa, 1070 - Luzerna, SC, Brasil	Design, manufatura and sales of hydraulic pumps, motor and valves. Projeto, fabricação e comercialização de bombas, motores e válvulas hidráulicas.
139485CC1-2013-AQ-BRA-RvA	Medal Fundição Ltda	Rua Frei João, 1839 Luzerna, SC, Brasil	Development and manufacturing of cast iron. Desenvolvimento e fabricação de ferro fundido.
139485CC1-2013-AQ-BRA-RvA	Ferros Peças e Equipamentos Ltda	Rua Pedro Martualal, 554 Luzerna, SC, Brasil	Manufacture of cast pipe and castings. Fabricação de peças e fundidos de aço.

Initial Certification Date:
19 July 2004

Place and date:
São Paulo, 22 July 2013

This Certificate is Valid Until:
19 July 2016



for the Accredited Unit:
DET NORSKE VERITAS CERTIFICATION B.V.,
THE NETHERLANDS

The audit has been performed under the supervision of:
João Edgar Vogues
Lead Auditor

Adriano Marcon Duarte
Adriano Marcon Duarte
Regional Manager

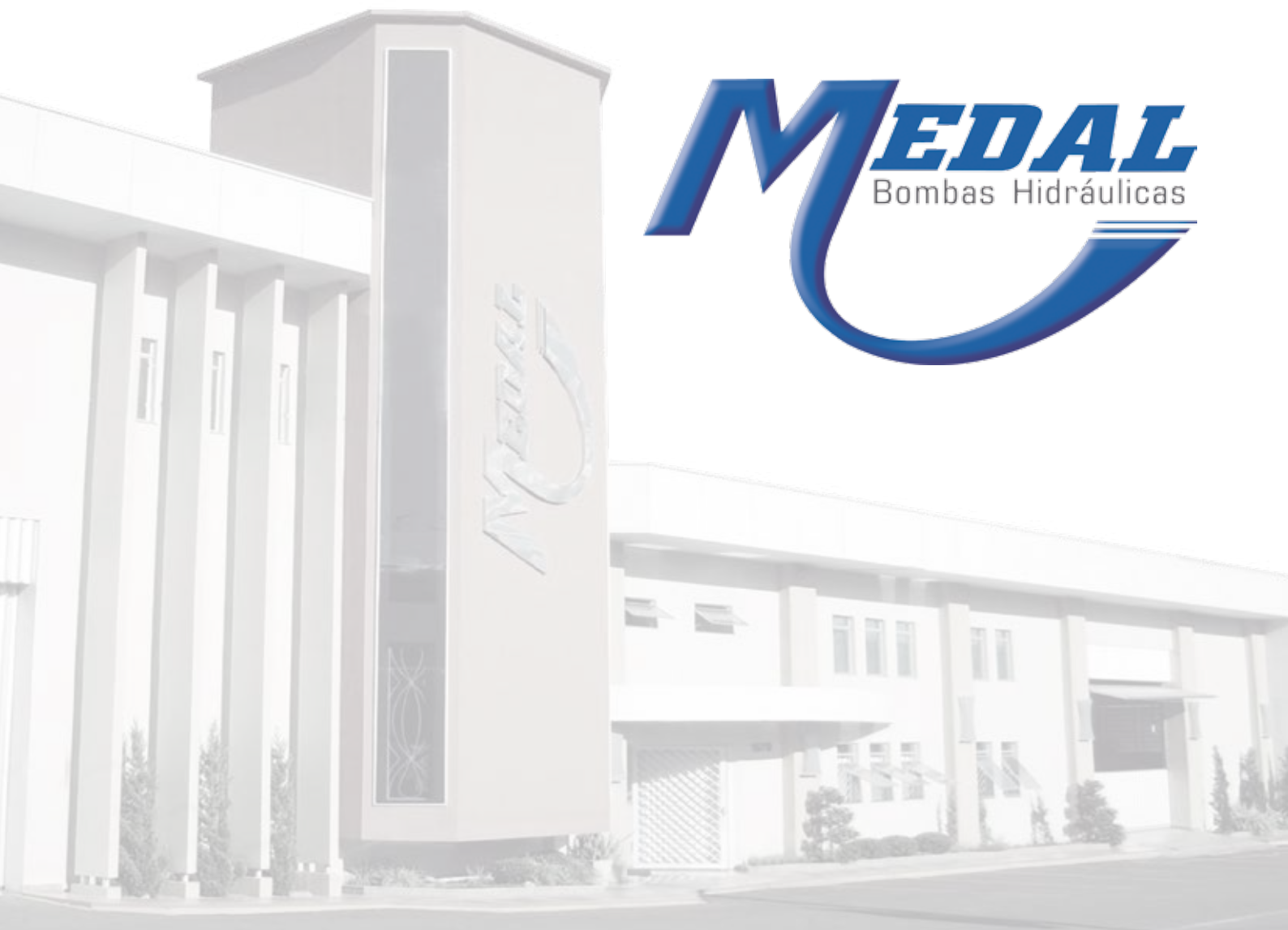
This certificate has been electronically authorized.



MAIOR DESEMPENHO PARA O SEU EQUIPAMENTO
BETTER PERFORMANCE FOR YOUR EQUIPMENT
WWW.MEDAL.COM.BR

JULHO DE 2014
2014/JULY

mix.ppg.br



RUA RUI BARBOSA, 1070 | LUZERNA | SC | 89609-000

STREET: RUI BARBOSA, NUMBER: 1070 | CITY: LUZERNA | STATE: SANTA CATARINA (SC) | POSTAL CODE: 89609-000